

| | | | |
|---|--|---------------------|---|
| STATYTOJAS / UŽSAKOVAS | ŽUVININKYSTĖS TARNYBA PRIE LIETUVOS RESPUBLIKOS ŽEMĖS ŪKIO MINISTERIJOS | | |
| PROJEKTO PAVADINIMAS: | GAMYBINIO PASTATO ŠYŠKRANTĖS G. 50, ŠYŠKRANTĖS K., RUSNĖS SEN., ŠILUTĖS R. SAV., REKONSTRAVIMO PROJEKTAS | | |
| ADRESAS: | ŠYŠKRANTĖS G. 50, ŠYŠKRANTĖS K., RUSNĖS SEN., ŠILUTĖS R. SAV., ŽEMĖS SKLYPO KAD. NR. 8854/0002:138 | | |
| PROJEKTO ETAPAS: | TECHNINIS DARBO PROJEKTAS (TDP) | | |
| LAIDA: | 0 | | |
| RENGIMO METAI: | 2024 | | |
| PROJEKTO DALIS: | LAUKO VANDENTIEKIO IR NUOTEKŲ ŠALINIMO | | |
| PROJEKTO NUMERIS: | 24A17-TDP | | |
| BYLA: | LVN | | |
| PROJEKTO RENGĖJAS: | MB „AMBER PRO“ VEŽĖJŲ G. 2, KLAIPĖDA TEL. +370 654 74744 | | |
|  | | | |
| <i>PAREIGOS</i> | <i>VARDAS, PAVARDĖ</i> | <i>ATESTATO NR.</i> | <i>PARAŠAS</i> |
| DIREKTORIUS: | EGIDIJUS VALUTIS | |  |
| PV: | T. KARTOČIENĖ | A1582 | |
| PDV: | E. VALUTIS | 40888 |  |

1. PROJEKTO DALIES TEKSTINIŲ DOKUMENTŲ IR BRĖŽINIŲ ŽINIARAŠTIS

2.1. TEKSTINIŲ DOKUMENTŲ ŽINIARAŠTIS

| Eilės Nr. | Žymėjimas | Laida | Pavadinimas | Lapų sk. |
|-----------|------------------|-------|---|----------|
| 1 | 24A17-TDP-LVN-DŽ | 0 | Projekto dalies tekstinių dokumentų ir brėžinių žiniaraštis | 1 |
| 2 | 24A17-TDP-LVN-PŽ | 0 | Projekto sudėties žiniaraštis | 1 |
| 3 | 24A17-TDP-LVN-AR | 0 | Aiškinamasis raštas | 8 |
| 4 | 24A17-TDP-LVN-TS | 0 | Techninės specifikacijos | 7 |
| 5 | 24A17-TDP-LVN-SŽ | 0 | Sąnaudų kiekių žiniaraštis | 3 |
| 6 | 24A17-TDP-LVN-SR | 0 | Statinio rodikliai | 2 |

2.2. BRĖŽINIŲ ŽINIARAŠTIS

| Eilės Nr. | Žymėjimas | Laida | Pavadinimas | Lapų sk. |
|-----------|--------------------|-------|--|----------|
| 1 | 24A17-TDP-LVN.B-01 | 0 | Sklypo planas su projektuojamais vandentiekio ir nuotekų tinklais M1:500 | 1 |
| 2 | 24A17-TDP-LVN.B-02 | 0 | Inžinerinių tinklų išilginiai profiliai Mh 1:500, Mv 1:100 | 3 |
| 3 | 24A17-TDP-LVN.B-03 | 0 | Pirmo aukšto planai | 1 |
| 4 | 24A17-TDP-LVN.B-04 | 0 | Nuotekų siurblinės NS-1 ir NS-2 schemos | 2 |
| 5 | 24A17-TDP-LVN.B-05 | 0 | Principinė nuotekų valymo įrenginio montavimo schema | 1 |
| 6 | 24A17-TDP-LVN.B-06 | 0 | Šulinių žymėjimo ženklas | 1 |

| | | | | |
|----------------------|---|---|---|-------------------------|
| 0 | 2024 12 | Statybos leidimui gauti, statybai | | |
| Laida | Data | Laidos statusas ir išleidimo priežastis, keitimo pavadinimas (priežastis) (jei taikoma) | | |
| KVAL. PATV. DOK. NR. | architeko. | | STATINIO PROJEKTO PAVADINIMAS GAMYBINIO PASTATO ŠYŠKRANTĖS G. 50, ŠYŠKRANTĖS K., RUSNĖS SEN., ŠILUTĖS R. SAV., REKONSTRAVIMO PROJEKTAS | |
| A1582 | PV | T. Kartočienė | PROJEKTO DALIS LAUKO VANDENTIEKIO IR NUOTEKŲ ŠALINIMO DALIS | |
| 40888 | PDV | E. Valutis | DOKUMENTO PAVADINIMAS DOKUMENTŲ SUDĖTIES ŽINIARAŠTIS | LAIDA 0 |
| LT | UŽSAKOVAS/STATYTOJAS ŽUVININKYSTĖS TARNYBA PRIE LIETUVOS RESPUBLIKOS ŽEMĖS ŪKIO MINISTERIJOS | | DOKUMENTO ŽYMUO 24A17-TDP-LVN-DŽ | LAPAS 1 LAPŲ 2 |

| | | | | |
|----|--------------------|---|--|---|
| 7 | 24A17-TDP-LVN.B-07 | 0 | Tinklų tranšėjos užpylimas | 1 |
| 8 | 24A17-TDP-LVN.B-08 | 0 | Slėgio gesinimo šulinys SGS-1 | 1 |
| 9 | 24A17-TDP-LVN.B-09 | 0 | Inkaravimo principinė schema | 1 |
| 10 | 24A17-TDP-LVN.B-10 | 0 | Vandens apskaitos mazgo įrengimo specialiaame šalčiui atspariame šulinyje montavimo schema | 1 |


2.3. PRIEDŲ ŽINIARAŠTIS

| Eilės Nr. | Žymėjimas | Pavadinimas | Lapų sk. |
|-----------|---------------|--|----------|
| 1 | Priedas Nr. 1 | MB „Amber Pro“ LR juridinių asmenų registro elektroninis sertifikuotas išrašas | 2 |
| 2 | Priedas Nr. 2 | E. Valučio kvalifikacijos atestatų kopijos | 1 |
| 3 | Priedas Nr. 3 | Nuosavybės dokumentai | 5 |
| 4 | Priedas Nr. 4 | Techninė užduotis | 4 |
| 5 | Priedas Nr. 5 | Technologinė dalis | 5 |
| 6 | Priedas Nr. 6 | Projekto dalių vadovų tarpusavio suderinimo aktas | 1 |
| 7 | Priedas Nr. 7 | Gaisrinės saugos projektavimo užduotis | 2 |

| <u>DOKUMENTO ŽYMUO</u> | LAPAS | LAPŲ | LAIDA |
|------------------------|-------|------|-------|
| 24A17-TDP-LVN-DŽ | 2 | 2 | 0 |

PROJEKTO SUDĖTIES ŽINIARAŠTIS

| Eil. Nr. | Bylos žymuo | Laida | Bylos pavadinimas | Pastabos |
|----------|-------------|-------|---|----------|
| | BD | 0 | Bendroji dalis | |
| | SP | 0 | Sklypo sutvarkymo dalis | |
| | SA | 0 | Architektūros dalis | |
| | TCH | 0 | Technologinė dalis | |
| | SK | 0 | Statybinių konstrukcijų dalis | |
| | GSD | 0 | Gaisrinės saugos dalis | |
| | VN | 0 | Vandentiekio, nuotekų šalinimo dalis | |
| | LVN | 0 | Lauko vandentiekio, nuotekų šalinimo dalis | |
| | ŠVOK | 0 | Šildymo, vėdinimo ir oro kondicionavimo dalis | |
| | E | 0 | Elektrotechninė dalis | |
| | ASS | 0 | Apsauginės signalizacijos dalis | |
| | GSS | 0 | Gaisrinės signalizacijos dalis | |
| | SO | 0 | Pasirengimo statybai ir statybos darbų organizavimo dalis | |
| | SSK | 0 | Statybos skaičiuojamosios kainos nustatymo dalis | |

| | | | | |
|----------------------|---|---|--|---|
| 0 | 2024 12 | Statybos leidimui gauti, statybai | | |
| Laida | Data | Laidos statusas ir išleidimo priežastis, keitimo pavadinimas (priežastis) (jei taikoma) | | |
| KVAL. PATV. DOK. NR. |  | | UAB Architekto Paneižių g. 38A LT-03202 Vilnius į.k. 306259742 info@architekto.lt | |
| A1582 | PV | T. Kartočienė | STATINIO PROJEKTO PAVADINIMAS GAMYBINIO PASTATO ŠYŠKRANTĖS G. 50, ŠYŠKRANTĖS K., RUSNĖS SEN., ŠILUTĖS R. SAV., REKONSTRAVIMO PROJEKTAS | |
| | |  | | PROJEKTO DALIS LAUKO VANDENTIEKIO IR NUOTEKŲ ŠALINIMO DALIS |
| 40888 | PDV | E. Valutis | DOKUMENTO PAVADINIMAS SUDĖTIES ŽINIARAŠTIS | |
| | | | LAIDA 0 | |
| LT | UŽSAKOVAS/STATYTOJAS ŽUVININKYSTĖS TARNYBA PRIE LIETUVOS RESPUBLIKOS ŽEMĖS ŪKIO MINISTERIJOS | | DOKUMENTO ŽYMUO 24A17-TDP-LVN-SZ | LAPAS 1 |
| | | | LAPŲ 1 | |

2. AIŠKINAMASIS RAŠTAS

1. BENDROJI DALIS

Statybos vieta – Šyškrantės g. 50, Šyškrantės k., Rusnės sen., Šilutės r. sav., žemės sklypo kad. Nr. 8854/0002:138.

Statinio kategorija ir paskirtis:

Inžineriniai tinklai:

1. Vandentiekio tinklai - įvadiniai tinklai - nesudėtingas I gr. statinys;
2. Buitinių nuotekų šalinimo tinklai - nuotekų išvadas - nesudėtingas I gr. statinys;
3. Gamybinių nuotekų šalinimo tinklai - nuotekų išvadas - nesudėtingas II gr. Statinys;
4. Nuotekų valymo įrenginys – našumas 0,6 m³/d – neypatingas statinys.

Projektavimo stadija – techninis darbo projektas.

Programinė įranga kuria rengta projekto dalis:

- Autocad Civil 3D 2024
- Microsoft Office 365
- Foxit Phantom PDF Business

2. PRIVALOMŲ DOKUMENTŲ PROJEKTUI RENGTI IR PAGRINDINIŲ NORMATYVINIŲ DOKUMENTŲ, KURIAIS VADOVAUJANTIS PARENGTAS PROJEKTAS, SĄRAŠAS

Privalomųjų ir pagrindinių normatyvinių dokumentų sąrašas.

Projektuojant ir vykdant projekto vykdymo priežiūrą, atliekant rekonstrukcijos darbus būtina vadovautis Lietuvos Respublikoje galiojančiais įstatymais, Vyriausybiniais nutarimais, statybos techniniais reglamentais, statybos normomis, ministerijų taisyklėmis, įsakymais, nurodymais, rekomendacijomis, standartais.

STR 1.01.02:2016 Normatyviniai statybos techniniai dokumentai

STR 1.01.03:2017 Statinių klasifikavimas

STR 1.01.08:2002 Statinio statybos rūšys

STR 1.02.01:2017 Statybos dalyvių atestavimo ir teisės pripažinimo tvarkos aprašas



STR 1.03.01:2016 Statybiniai tyrimai. Statinio avarija

STR 1.04.04:2017 Statinio projektavimas, projekto ekspertizė

STR 1.05.01:2017 Statybą leidžiantys dokumentai. Statybos užbaigimas. Statybos sustabdymas. Savavališkos statybos padarinių šalinimas. Statybos pagal neteisėtai išduotą statybą leidžiantį dokumentą padarinių šalinimas

STR 1.06.01:2016 Statybos darbai. Statinio statybos priežiūra

STR 2.06.04:2014 Gatvės ir vietinės reikšmės keliai. Bendrieji reikalavimai

| | | | | |
|-------------------------------|---|---|--|------|
| 0 | 2024 12 | Statybos leidimui gauti, statybai | | |
| Laida | Data | Laidos statusas ir išleidimo priežastis, keitimo pavadinimas (priežastis) (jei taikoma) | | |
| KVAL. PATV. DOK. NR. | architeko. | | UAB Architeko Panevių g. 38A LT-03202 Vilnius į.k. 306259742 info@architeko.lt | |
| A1582 | PV | T. Kartočienė | STATINIO PROJEKTO PAVADINIMAS GAMYBINIO PASTATO ŠYŠKRANTĖS G. 50, ŠYŠKRANTĖS K., RUSNĖS SEN., ŠILUTĖS R. SAV., REKONSTRAVIMO PROJEKTAS | |
| | |  | PROJEKTO DALIS LAUKO VANDENTIEKIO IR NUOTEKŲ ŠALINIMO DALIS | |
| 40888 | PDV | E. Valutis | DOKUMENTO PAVADINIMAS AIŠKINAMASIS RAŠTAS | |
| | |  | LAIDA | |
| | | | 0 | |
| LT | <u>UŽSAKOVAS/STATYTOJA</u> ŽUVININKYSTĖS TARNYBA PRIE LIETUVOS RESPUBLIKOS ŽEMĖS ŪKIO MINISTERIJOS | | DOKUMENTO ŽYMUO 24A17-TDP-LVN-AR | |
| | | | LAPAS | LAPŲ |
| | | | 1 | 8 |

STR 2.07.01:2003 Vandentiekis ir nuotekų šalintuvas. Pastato inžinerines sistemas. Lauko inžineriniai tinklai

Respublikinės statybos normos, taisyklės ir kt.:

RSN 26-90. Vandens vartojimo normos.

RSN 156-94. Statybinė klimatologija.

LR įstatymai:

LR Statybos įstatymas.

LR Aplinkos apsaugos įstatymas.

LR Žemės įstatymas.

LR Teritorijų planavimo įstatymas.

LR Atliekų tvarkymo įstatymas.

3. PROJEKTINIAI SPRENDINIAI

Projektuojamų statinių sąrašas:

- a) Vandentiekio tinklai.
- b) Buitinių nuotekų tinklai.
- c) Gamybinių nuotekų tinklai.
- d) Nuotekų valymo įrenginys

Projektuojant tinklus vadovautasi statybos techniniu reglamentu STR 2.07.01:2003 „Vandentiekis ir nuotekų šalintuvas. Pastato inžinerines sistemas. Lauko inžineriniai tinklai“.

Inžinerinių tinklų prijungimas projektuojamas prie vietinių vandens tiekimo ir nuotekų valymo sprendinių sklype.

Vandentiekio įvado pajungimas projektuojamas prie vandens gręžinio.

Buitinių nuotekų išvado pajungimas projektuojamas prie projektuojamo sklype nuotekų valymo įrenginio.

Gamybinės nuotekos po išvalymo mechaniniu filtru ir biofiltru yra nuleidžiamos į šalia sklypo besiribojantį kanalą.

Statybos metu įvertinti faktinius gylius, esant poreikiui, konsultuotis su projekto dalies vadovu dėl tinklų įgilinimo ir klojimo.

Trasos pasirinktos remiantis, išduotomis sąlygomis, reljefu ir užsakovo pageidavimais.

Lietaus ir paviršiniai vandenys negali būti nuvesti į buitinių nuotekų tinklus.

Vandentiekio ir buitinių nuotekų tinklus klojant lygiagrečiai pamato arčiau nei numato STR 2.07.01:2003 reikalavimai (vandentiekis – 5 m, nuotekos – 3 m), tinklus kloti apsauginiame dėkle.

Po atviru būdu klojamais vamzdžiais įrengiamas pagrindas remiantis STR 2.07.01:2003 p. 315.9.1, p. 315.9.3, p. 415.9.1, p. 415.9.3 visuose gruntuose, išskyrus uolinius, sudurpėjusius, dumblius, vandentiekis ir nuotakai klojami ant gamtinio nepažeistos struktūros grunto, prieš tai jį išlyginant ir, jei reikia, profiliuojant pagrindą arba remiantis vamzdžių gamintojų reikalavimais.

Vamzdynus užpilti 0,3m virš vamzdžio apsauginis smėlio sluoksnis sutankinant rankiniu būdu, o toliau užpilti esamu gruntu iki esamos žemės paviršiaus dangos apačios ir sutankinti pagal dangai keliamą sutankinimo laipsnį.

Žemės darbus vykdyti mechanizuotai. Arti medžių, statinių ir kitų komunikacijų darbus vykdyti rankiniu būdu. Būtina imtis apsaugos priemonių, kad nepažeisti esamų komunikacijų.

Esamų tinklų altitudes tikslinti vietoje, vykdant darbus.

Vykdant statybą turi būti laikomasi LR galiojančiais įstatymais, vyriausybiniais nutarimais, statybiniais organizaciniais techniniais reglamentais, statybos normomis, ministerijų taisyklėmis, įsakymais, nurodymais, rekomendacijomis, bei standartais.

Vamzdynus išbandyti remiantis gamyklų gamintojų nurodymais ir statybinių firmų patvirtintomis montavimo ir bandymo taisyklėmis. Įvykdžius darbus, atlikti kadastrinius matavimus ir įteisinti tinklų nuosavybę. Esamas žemės paviršiaus dangas atstatyti.

| DOKUMENTO ŽYMUO | LAPAS | LAPŲ | LAIDA |
|------------------|-------|------|-------|
| 24A17-TDP-LVN-AR | 2 | 8 | 0 |

4. VANDENTIEKIO TINKLAI

Rekonstruojamo pastato vandentiekio tinklų pajungimas numatomas prie vandens gręžinio. Vandens gavybos gręžinio projektas yra pridedamas atskirai.

Vandentiekio tinklo atšakai atjungti prie pasijungimo vietos, šalia gręžinio, projektuojama vandentiekio tinklo uždaromoji sklendė D50 mm.

Vandens apskaitos mazgas yra numatomas įrengti prie gręžinio, apšiltintoje vietoje, kad skaitiklis neužaltų.

Lauko vandentiekio tinklai numatomi įrengti iš plastmasinių spaudiminių vamzdžių. Tipo PE100, slėgio klasės PN10 D50 mm.

4.1 VANDENS IR BUITINIŲ NUOTEKŲ KIEKIAI

Bendras vandens debitas Q apskaičiuojamas pagal formulę:

$$Q=K \cdot q$$

Kur:

- K – vienu metu naudojimo koeficientas (priklauso nuo vartotojų skaičiaus),
 - q – vienos kriauklės projektinis debitas (l/s).
- Standartiškai kriauklei taikomas debitas $q = 0,1-0,2$ l/s.

Pagal technologinius aštriašnių eršketų paauginimo procesus, numatoma, kad dirbs 1-2 žmonės, kurie bus trumpais intervalais.

Bendras vandens kiekis 1 darbuotojui:

| Rodiklių pavadinimas | Mato vnt. | Kiekis | Šalto vandens | Karšto vandens |
|--------------------------------|-----------|--------|---------------|----------------|
| Skaičiuotinis paros debitas | l/d | 16,0 | 9,0 | 7,0 |
| Skaičiuotinis valandos debitas | l/h | 4,0 | 2,0 | 2,0 |
| Skaičiuotinis sekundės debitas | l/s | 0,14 | 0,1 | 0,1 |

Buitinių nuotekų kiekis 1 darbuotojui:

| Rodiklių pavadinimas | Mato vnt. | Kiekis |
|--------------------------------|-----------|--------|
| Skaičiuotinis paros debitas | l/d | 16,00 |
| Skaičiuotinis valandos debitas | l/h | 4,00 |

4.2 REIKALINGAS SLĖGIS VANDENS GRĖŽINYJE

Reikalingo slėgio skaičiavimas

Naudojame formulę:

$$P_{reik}=P_{min}+H \times 0,1+P_{nuostoliai}$$

Kur:

- P_{min} – minimalus slėgis sanitariniams prietaisams (~1,0 bar),
- H – pastato aukštis (m), 1 aukštas ≈ 3 m,
- 0,1 – slėgio sumažėjimas dėl aukščio (1 m $\approx 0,1$ bar),
- $P_{nuostoliai}$ – slėgio praradimai vamzdynuose (~0,5–1,0 bar).

| DOKUMENTO ŽYMUO | LAPAS | LAPŲ | LAIDA |
|------------------|-------|------|-------|
| 24A17-TDP-LVN-AR | 3 | 8 | 0 |

Skaičiavimas:

$$P_{\text{reik}}=1,0+(3\times 0,1)+0,8=2,1 \text{ bar}$$

Reikalingas minimalus slėgis gręžinyje: ~2,1 bar (210 kPa).

Technologiniam procesui specifinio reikalingo vandens slėgio nėra nurodyta.

5. BUITINĖS IR GAMYBINĖS NUOTEKOS

Rekonstruojamo pastato buitinių nuotekų tinklų pajungimas numatomas prie projektuojamo sklype nuotekų valymo įrenginio (NVI-1). Išleidus nuotekas iš pastato, nuotekos siurblio pagalba (NS-1) pakeliamos iki nuotekų valymo įrenginio ir išvalius jas, nuotekos savitaka išleidžiamos į šalia sklypo besiribojantį kanalą.

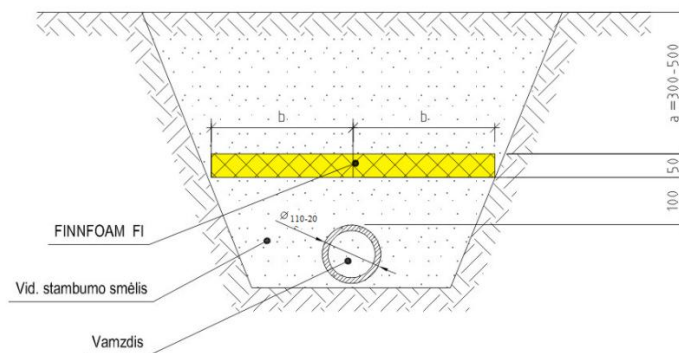
Po valymo įrenginio numatoma pastatyti 1 naują nuotekų šulinį. Šulinį numatoma įrengti iš G/B Ø1000 mm šulinių elementų, išvalytų nuotekų mėginiams paimti.

Buities nuotekų tinklus numatyta kloti iš savitakinių PVC nuotekų vamzdžių Ø110 ir Ø160 mm 4kN/m² apkrovos klasės ir slėginiai tinklai numatomi įrengti iš plastmasinių spaudiminių vamzdžių. Tipo PE100, slėgio klasės PN10 d50 mm.

Nuotekų valymo įrenginį tikslinti statybų metu pagal numatomas išleisti nuotekas ir jų užterštumą.

Atsižvelgiant į tai, jog slėginiai nuotekų vamzdžiai įrengiami sekiau, nei reikalauja statybos techninis reglamentas STR 2.07.01:2003, juos privaloma apšiltinti. Vamzdžius apšiltinti galima Finnfoam vamzdžio izoliacija (analogas). Izoliacija sulėtina šilumos nutekėjimą žiemos metu ir apsaugo vamzdžius nuo peršalimo, tuo pat metu išvengiama grunto išalimo bei jo padaromos žalos vamzdžiams.

Molio, dumblo ir smulkių frakcijų moreniniuose gruntuose įrengti vamzdžiai izoliuojami naudojant horizontalią, paviršius išlyginančią izoliaciją.



Buitinių nuotekų siurblinės konstrukcija

Paruošta montuoti plastikinė monolitinės konstrukcijos šachta be sandarinimo paviršių su šachtos geometrija ir krano kilpomis, kad būtų galima lengvai perkelti ir transportuoti. Atsparus gruntiniam vandeniui iki pat viršutinio grunto krašto be papildomų betoninių svorių statybvietėje. Saviinkaruojantis korpusas, todėl užsispaudžia su gruntu.

Sukomplektuotas vamzdynas su virš vandens esančia mova, kad būtų galima greitai ir lengvai sumontuoti siurblių, lizdinį uždaramąjį vožtuvą ir nuimamą atbulinį vožtuvą. Atbulinis vožtuvas tvirtinamas tiesiogiai prie siurblio slėgio atvamzdžio. Pridedama siurblio grandinė, kuri naudojama kaip siurblio kėlimo įranga.

| DOKUMENTO ŽYMUO | LAPAS | LAPŲ | LAIDA |
|------------------|-------|------|-------|
| 24A17-TDP-LVN-AR | 4 | 8 | 0 |

Vamzdynuose taip pat yra papildomos jungtys skirtos skalavimo jungčiai ir vakuuminiui vožtuvui. Šachtų dangčiai gali būti A 15, B 125 ir D 400 klasių.

Tiekimo komplektacija

- Šachta su gamykloje surinktais vamzdynais
- Virš vandens esanti mova
- Atbulinis vožtuvas
- Uždaromoji sklendė
- Grandinė

Siurblys

Pilnai panardinamas siurblys su smulkintuvu stacionariam ir transportabiliam panardinamajam montavimui pertraukiamajame veikimo režime.

Pumpavimui gyvenamosiose vietovėse:

- Nuotekos su fekalijomis
- Nutekamieji vandenys (su nedideliu kiekiu smėlio)

Rekonstruojamo pastato gamybinių nuotekų išleidimas po mechaninio filtro ir biofiltro yra numatomas į šalia sklypo besiribojantį kanalą. Kadangi iš pastato savitaka nuotekas nuvesti iki kanalo nėra galimybės, todėl yra numatomas siurblys, kurio pagalba gamybinės nuotekos bus pakeltos iki reikiamo aukščio ir, nugesinus slėgio gesinimo šulinyje (SGS-1), nuvedamos į projektuojamą mėginių paėmimo šulinį (mėginių paėmimo šul-2). Toliau savitaka išleidžiamos į kanalą.

SGS-1 ir Mėginių paėmimo šul-2 numatoma įrengti iš G/B Ø1000 mm šulinių elementų.

Gamybinius nuotekų tinklus numatyta kloti iš savitakinių PVC nuotekų vamzdynų Ø160 ir Ø200 mm 4kN/m² apkrovos klasės ir slėginiai tinklai numatomi įrengti iš plastmasinių spaudiminių vamzdžių. Tipo PE100, slėgio klasės PN10 d63 mm.

Gamybinių nuotekų siurblinės NS-2 detalizacija pateikta brėžinyje 24A17-TDP-LVN.B-04.

6. PAVIRŠINĖS NUOTEKOS

Rekonstruojamam pastatui nuo stogo, lietvamzdžių pagalba paviršines nuotekas bus nuvestos ant žolės.

Paviršinių nuotekų tinklai yra neprojektuojami, nes kietų dangų santykinai su žolės danga yra labia mažai, todėl paviršinis vanduo spės pasiskirstyti ant žolės.

9. NUOTEKŲ VALYMO ĮRENGNYS

PROJEKTINIAI PARAMETRAI

Nuotekų valyklos projektiniai debitai:

| | | |
|---------------------------------------|---------|-----|
| Vidutinis paros debitas, Q_d , vid. | m^3/d | 0,6 |
|---------------------------------------|---------|-----|

Nuotekų valyklos projektiniai teršalų kiekiai ir koncentracijos pateikti 1-oje lentelėje:

1 lentelė. Projektiniai valomų nuotekų teršalų kiekiai ir koncentracijos

| Teršalas | Kiekis, kg/d | Koncentracija, mg/l |
|------------------------------------|--------------|---------------------|
| BDS ₅ /BDS ₇ | 4,52/5,2 | 400/460 |
| SM | 5,2 | 460 |
| N _{bendras} | 0,89 | 79 |
| P _{bendras} | 0,16 | 14 |

| DOKUMENTO ŽYMUO | LAPAS | LAPŲ | LAIDA |
|------------------|-------|------|-------|
| 24A17-TDP-LVN-AR | 5 | 8 | 0 |

REIKALAVIMAI VALYTŲ BUITINIŲ NUOTEKŲ IŠLEIDIMUI

Valytų nuotekų išleidimui keliami reikalavimai, taikytini nuotekų valyklai atitiks Nuotekų tvarkymo reglamente nustatytus reikalavimus.

Nuotekų valyklos valytų nuotekų užterštumo normos pateiktos 2-oje lentelėje:

2 lentelė. Reikalavimai valytoms nuotekoms

| Pavadinimas | Vienetai | Vidutinė metinė DLK | Momentinė DLK |
|------------------------------------|---------------------|---------------------|---------------|
| BDS ₅ /BDS ₇ | mgO ₂ /l | 20/23 | 30/34 |
| SM | mg/l | 30 | 40 |
| N _{bendras} | mg/l | 25 | * |
| P _{bendras} | mg/l | 4 | * |

* - Maksimali momentinė koncentracija gali būti nustatoma 4 kartus didesnė už vidutinę metinę DLK.

Pagal Lietuvos respublikos aplinkos ministro 2006m. gegužės 17d. įsakymą Nr. D1-236 (Lietuvos Respublikos aplinkos ministro 2009m. liepos 3d. įsakymo Nr. D1-386 redakcija) 11 punktą – „veiklos vykdytojas (vandens naudotojas), planuojantis išleisti nuotekas į aplinką, kai nuotekų kiekis išleidžiamas į upę ar kanalą viršija 100 m³/d (vidutinis paros kiekis) ir/arba nuotekų šaltinio dydis viršija 1000 G.E., privalo įvertinti planuojamų išleisti nuotekų poveikį priimtuvui ir nustatyti priimtina apkrovą.

TECHNOLOGINIŲ PROCESŲ APRAŠYMAS

BIOLOGINIS VALYMAS

Iš srauto paskirstymo šulinio, nuotekos teikiamos į biologinio valymo technologines linijas. Numatomi gamykliniai nuotekų valymo įrenginiai. Nuotekų valymo įrenginių duomenys pateikiame 6-oje lentelėje. Biologinis valymo įrenginiai gaminami iš polipropileno ir yra dengti. Biologinio valymo įrenginiai susideda iš: anaerobinės; anoksinės; aeracijos zonų bei antrinių nusodintuvų. Pirmiausia nevalytos nuotekos patenka į anaerobines kameras.

Anaerobinė kamera

Anaerobinėje kameroje numatoma maišymo sistema (vertikalaus srauto labirintas), kuri geba užtikrinti veikliojo mišinio maišymo intensyvumą, t.y. veiklusis mišinys bus maišomas tokiu intensyvumu, kad nenusėtų veiklusis dumblas ir ant rezervuaro dugno nesusidarytų žalingos nusėdusio ir pūvančio dumblo krūvos. Į anaerobinę kamerą patenka nevalytos nuotekos ir denitrifikuotas dumblo mišinys iš anoksinės kameros. Dumblo mišinys perduodamas erliftu. Iš anaerobinės kameros valomas nuotekų mišinys teka į anoksinę kamerą.

Anoksinė kamera

Anoksinėje kameroje numatoma maišymo sistema (vertikalaus srauto labirintas), kuri geba užtikrinti veikliojo mišinio maišymo intensyvumą, t.y. veiklusis mišinys bus maišomas tokiu intensyvumu, kad nenusėtų veiklusis dumblas ir ant rezervuaro dugno nesusidarytų žalingos nusėdusio ir pūvančio dumblo krūvos. Nuotekų bei veikliojo dumblo mišinys po anaerobinės kameros teka į anoksinę kamerą, taip pat į šią kamerą erliftu iš po antrinio nusodintuvo grąžinamas veiklusis dumblas. Iš anoksinės kameros nuotekų mišinys patenka į aeracijos kamerą.

Aeracijos kamera

Nuotekų ir veikliojo dumblo mišinys iš anoksinės kameros teka į aeracijos kamerą. Parinktas toks aeracijos sistemos tipas, kuris efektyviausiai atitinka procesą, suplanuotą eksploatacijoje trukmę ir patikimumo reikalavimus. Aeracijos kameroje ištirpusio deguonies koncentracija bus matuojama nešiojamu deguonies matuokliu. Oras aeracijai ir erliftams bus tiekiamas viena darbine orapūte. Orapūtė bus montuojama atskiroje specialioje talpoje. Oro tiekimas yra valdomas automatiškai. Orapūčių našumas bus valdomas dažnio keitikliais. Dumblo mišinys iš aeracijos kameros teka į antrinį nusodintuvą.

Antriniai nusodintuvai

Nuotekų ir veikliojo dumblo mišinys iš aeracijos kameros teka į antrinį nusodintuvą per angą, esančią aukščiau dugno. Antrinio nusodintuvo kamera yra vertikali. Dumblo pašalinimo zonos apačioje yra sumontuotas erlifto vamzdis. Siūlomoje technologijoje esant optimaliems eksploatacijos rodikliams išplūdus ir putos nesusidaro.

| DOKUMENTO ŽYMUO | LAPAS | LAPŲ | LAIDA |
|------------------|-------|------|-------|
| 24A17-TDP-LVN-AR | 6 | 8 | 0 |

Technologijos aprašymas ir veikimo principas

Bioreaktorių sudaro anaerobinė-anoksinė, aeracijos zonos ir antrinis nusėdintuvas. Visos zonos įrengtos vienoje cilindro formos talpykloje ir viena nuo kitos yra atskirtos pertvaromis. Valomos nuotekos pirmiausia patenka į anaerobinę – anoksinę zoną, kuri vertikaliomis pertvaromis suskirstyta į atskiras kameras taip, kad besileidžiančiame ir kylančiame labirinte nenusėtų veiklusis dumblas. Šiame labirinte iš apytakinio dumblo šalinamas azotas ir fosforas. Į nuotekų priėmimo zoną erliftais gražinamas dumblas iš antrinio nusodintuvo.

Dumblo mišinys iš anaerobinės – anoksinės zonos patenka į aeracinę zoną, kurioje suoksiduojami organiniai teršalai ir amonio azotas suoksiduojamas iki nitratų. Šioje zonoje tirpinamas deguonis, būtinas organinių teršalų ir amonio azoto suoksidavimui, tiekiant suslėgtą orą orapūtėmis į aeratorius. Keičiant aeravimo ir neaeravimo trukmes, vyksta amonio azoto suoksidavimas iki nitratų ir pastarųjų denitrifikacija į dujinį azotą. Dumblo mišinys iš aeracinės zonos teka į antrinio nusodintuvo apatinę dalį, kurioje dumblo mišinys teka per skendinčio dumblo sluoksnį, dėl ko sumažėja skendinčių medžiagų koncentracija valytose nuotekose. Nusėdęs ir sutankėjęs dumblas gražinamas į įrenginio pradžią, o perteklinis dumblas aerobiškai stabilizuotas periodiškai šalinamas iš įrenginio.

Anaerobinėje – anoksinėje (denitrifikacijos) zonoje neturi būti ištirpusio deguonies, todėl erliftai turi gražinti dumblą tiekiant minimalų oro kiekį. Aeracijos zonoje ištirpusio deguonies koncentracija palaikoma 2-3 mg/l, o po aeravimo išjungimo ištirpusio deguonies koncentracija nukrenta mažiau nei 0,5 mg/l, todėl vyksta denitrifikacija. Kai 1000 ml cilindre po 30 min sodinimo nusėdęs dumblas užima 750-800 ml, turi būti šalinamas dumblo perteklius.

Siekiant kaip galima padidinti eksploatuojančio personalo saugumą, biologinio nuotekų valymo įrenginiai bus uždengti polipropileno dangčiais.

Optimalūs eksploatacijos rodikliai

Organinės medžiagos nuotekose mikroorganizmų yra perdirbamos į anglies dioksidą, vandenį ir azoto dujas. Kadangi mikroorganizmams reikia ne tik organinių medžiagų, bet kad jie išgyventų, jiems reikia ir ištirpusio deguonies aktyvuotame dumble. Todėl nuotekos turi būti nuolat maišomos su aktyvuotu dumbliu ir turi būti suspensijoje. Šio balanso parametrų teisingas išlaikymas yra pagrindas užtikrinant gerą sistemos darbą.

Po pirmų 2 mėnesių nuo renginių darbo pradžios, dumblo savybės (dumblo koncentracija ir dumblo indeksas) turi susireguliuoti ir įrenginiai dirba pilnu pajėgumu bei pasiekiami optimalūs eksploatacijos parametrai. Labai ryški/žymi sandūra tarp dumblo ir nuotekų bus matoma atskyrimo zonoje.

- Būtina tikrinti veikliojo dumblo sėdimą.

Veikliojo dumblo sėdimas: paimamas aktyvaus dumblo bandinys gerai išmaišomas ir supilamas į 1000 ml cilindrą (po 30 min užrašomas aktyvaus dumblo nusėdimas %).

- Stebėti, kad vyktų tolygus maišymas po visą aerobinės zonos paviršiaus plotą.
- Būtina reguliariai šalinti dumblą iš antrinio nusodintuvo, nes priešingu atveju kylantis iš dugno išpurtes dumblas teršia valytas nuotekas.
- Draudžiama ištuštinti antrinį nusodintuvą.

3 lentelė Optimalūs eksploatacijos parametrai

| Rodiklių pavadinimas | |
|---|-----------|
| Nitrifikacijos zonoje ištirpusio deguonies koncentracija [mg/l] | 2-3 |
| Denitrifikacijos zonoje ištirpusio deguonies koncentracija [mg/l] | < 0,4 |
| Mišinio pH | 6,5 – 8,0 |
| Nusistovėjusio dumblo kiekis (NDK) 30 min. [ml/l] | 400 – 800 |
| Dumblo indeksas (DI) 30 min. [ml/l] | 60 – 100 |

GRAŽINAMO VEIKLIOJO DUMBLO TIEKIMO SISTEMA

Gražinamas veiklusis dumblas bus tiekiamas į biologinio valymo grandį naudojant erliftus. Gražinamo veikliojo dumblo kiekis sureguliuojamas pagal nuotekų kiekį.

10. POVEIKIS APLINKAI

| DOKUMENTO ŽYMUO | LAPAS | LAPŲ | LAIDA |
|------------------|-------|------|-------|
| 24A17-TDP-LVN-AR | 7 | 8 | 0 |

Inžineriniai tinklai klojami iš kokybiškų medžiagų. Vamzdžiai pasižymi sandarumu, ilgaamžiškumu. Teršalai iš vamzdyno į aplinką nepateks. Įgyvendinant projektą nebus naudojamos jokios medžiagos ar technologijos galinčios teršti paviršinį ar gruntinį vandenį.

Naudojami mechanizmai turi būti tvarkingi, tara, kurioje laikomi degalai ir tepalai, turi būti sandari ir laikoma specialiai įrengtose aikštelėse, kad skysčiai nepatektų į gruntą. Visos statybinės šiukšlės ir statybinės atliekos turi būti surinktos, pakrautos į auto savivarčius ir išvežtos į atliekų tvarkymo įmones. Užbaigus darbus, turi būti atstatytos išardytos vejos ir dangos.

Statybos darbai gyventojams ir kaimyninėms teritorijoms ilgalaikės neigiamos įtakos neturės. Numatomi tik laikini nepatogumai susiję su statybos darbais.

Statybos metu visos medžiagos (statybinės, pagalbinės) ir atliekos/pakuočių atliekos turi būti tinkamai laikomos (uždengiamos/patalpoje/pritvirtintos/sandariai uždarytos ir pan.), kad meteorologinių faktorių poveikyje nebūtų teršiama aplinka ir daromas poveikis žmonėms.

Remiantis Atliekų tvarkymo taisyklių 2 priedu, statybos metu galinčios susidaryti statybinės atliekos: 17 01 01 (betonas), 17 02 03 (plastmasė), 17 07 01 (maišytos statybinės ir griovimo atliekos).

Preliminarus susidarančių atliekų kiekis:

| Eil. Nr. | Statybinių atliekų pavadinimas | Statybinių atliekų kodas | Susidarančių atliekų svoris (t) |
|----------|--|--------------------------|---------------------------------|
| 1 | Betonas | 17 01 01 | 0,010 |
| 2 | Plastmasė | 17 02 03 | 0,020 |
| 3 | Maišytos statybinės ir griovimo atliekos | 17 07 01 | 0,050 |

Tikslus susidarančių atliekų kiekis bus matomas statybos metu, atsižvelgiant į Rangovinės organizacijos gebėjimą vykdyti darbus, kurių metu liktų kuo mažiau atliekų.

Esamų želdinių naikinti nenumatoma. Želdiniai esantys objekte bus apsaugoti vadovaujantis 2010 m. kovo 15 d. įsakymu D1-193 patvirtintomis želdinių apsaugos, vykdant statybos darbus, taisyklėmis.

11. GAISRINĖ SAUGA

Pastato gaisrinei saugai numatomas privažiavimas prie pastato ne didesniu kaip 25 m atstumu. Privažiavimo kelių plotis ne mažesnis kaip 3,5 m., aukštis ne mažesnis kaip 4,50 m. Akligatvyje esama 12x12 apsisukimo aikštelė.

Pastatui gesinti reikalingas vandens kiekis - 15 l/s, gesinimo trukmė 3 valandos.

Vandens kiekis išorės gesinimui 162,00 m³. Gaisrų gesinimas numatomas iš esamo tvenkinio kuriame užtikrinamas 100 proc. tūrio reikalingas vandens kiekis. Vandens paėmimo vieta numatoma ne arčiau kaip 30 m iki gesinamo pastato, o tolimiausias gesinamo pastato perimetro taškas nutolęs ne didesniu kaip 200 m. atstumu, jį matuojant gaisrinių žarnų tiesimo linija. Prie vandens paėmimo vietos įrengiama 12x12 m. apsisukimo aikštelė.

| DOKUMENTO ŽYMUO | LAPAS | LAPŲ | LAIDA |
|------------------|-------|------|-------|
| 24A17-TDP-LVN-AR | 8 | 8 | 0 |

3. TECHNINĖS SPECIFIKACIJOS

1. SVEIKATOS APSAUGA IR DARBO SAUGA

Atsakomybė

Rangovas yra visiškai ir visais atžvilgiais atsakingas už sveikatos apsaugą ir darbo saugą vykdant rangos darbus bei privalo visais atžvilgiais laikytis Lietuvoje galiojančių sveikatos apsaugą ir darbo saugą reglamentuojančių įstatymų bei atitinkamų Europos Komisijos direktyvų.

Ženkla ir išpėjimai

Visi ženklai ir išpėjamieji užrašai statybvietyje turi būti rašomi lietuvių kalba.

Vairuotojams, artėjantiems prie iškasų ar išardytų kelio ruožų, turi būti pastatyti reikiami skydai su išpėjamaisiais užrašais. Šie išpėjimo skydai turi būti palaikomi švarūs ir lengvai įskaitomi bei, darbams tęsiantis, turi būti kasdien arba prareikus perkeliama taip, kad visada būtų išdėstyti tinkamai ir patogiai kelio naudotojams.

Norminių dokumentų laikymasis


1. LR darbuotojų saugos ir sveikatos įstatymas. 2003 m. liepos 1 d. Nr. IX-1672 Vilnius
2. Darboviečių įrengimo statybvietyse nuostatai. 2008 m. sausio 15 d. Nr. A1-22/D1-34 Vilnius
3. Darbo įrenginių naudojimo bendrieji nuostatai. 1999 m. gruodžio 22 d. Nr. 102 Vilnius
4. Kėlimo kranų naudojimo taisyklės. 2010 m. rugsėjo 17 d. Nr. A1-425 Vilnius
5. Statybinių keltuvų naudojimo ir priežiūros taisyklės. 2009 m. gruodžio 30 d. Nr. A1-707 Vilnius
6. LR statybos įstatymas
7. Darbuotojų aprūpinimo asmeninėmis apsaugos priemonėmis nuostatai. 2007 m. lapkričio 26 d. Nr. A1-331 Vilnius
8. Darbuotojų saugos ir sveikatos instrukcijų rengimo ir instruktavimo tvarka. 2012 m. rugpjūčio 10 d. Nr. V-240 Vilnius
9. Mokymo ir atestavimo darbuotojų saugos ir sveikatos klausimais bendrieji nuostatai. 2017 m. birželio 5 d. Nr. A1-276 Vilnius
10. Saugos ir sveikatos apsaugos ženklų naudojimo darbovietėse nuostatai. 1999 m. lapkričio 24 d. Nr. 95 Vilnius
11. Profesinės rizikos vertinimo nuostatai. 2012 m. spalio 25 d. Nr. A1-457/V-961 Vilnius
12. LR potencialiai pavojingų įrenginių priežiūros įstatymas. 1996 m. gegužės 2 d. Nr. I-1324 Vilnius

Stebėjimas, apšvietimas, aptvėrimas, turėklai

Rangovas privalo užtikrinti visas būtinas stebėjimo, apšvietimo ir aptvėrimo priemones žmonių, gyvūnų, automobilių ir t.t. apsaugai nuo sužalojimų, susijusių su vykdomais darbais.

Rangovas laikomas atsakingu už nelaimingus atsitikimus ir žalą, susijusius su jo nesugebėjimu užtikrinti tinkamą aptvėrimą, apsaugą ir apšvietimą kaip aprašyta aukščiau.

Pasirengimas avariniams atvejams

| | | | | |
|-------------------------------|--|---|--|---------------------------------------|
| 0 | 2024 12 | Statybos leidimui gauti, statybai | | |
| Laida | Data | Laidos statusas ir išleidimo priežastis, keitimo pavadinimas (priežastis) (jei taikoma) | | |
| KVAL. PATV. DOK. NR. | architeko. | | UAB Architeko Paneirių g. 38A LT-03202 Vilnius į.k. 306259742 info@architeko.lt | |
| A1582 | PV | T. Kartočienė | STATINIO PROJEKTO PAVADINIMAS GAMYBINIO PASTATO ŠYŠKRANTĖS G. 50, ŠYŠKRANTĖS K., RUSNĖS SEN., ŠILUTĖS R. SAV., REKONSTRAVIMO PROJEKTAS | |
| | |  | PROJEKTO DALIS LAUKO VANDENTIEKIO IR NUOTEKŲ ŠALINIMO DALIS | |
| 40888 | PDV | E. Valutis | DOKUMENTO PAVADINIMAS TECHNINĖS SPECIFIKACIJOS | LAIDA 0 |
| LT | UŽSAKOVAS/STATYTOJAS ŽUVININKYSTĖS TARNYBA PRIE LIETUVOS RESPUBLIKOS ŽEMĖS ŪKIO MINISTERIJOS | | DOKUMENTO ŽYMUO 24A17-TDP-LVN-TS | LAPAS 1 LAPŲ 7 |

Rangovas turi būti pasirengęs greitai sukviesti darbuotojus ne darbo valandomis bet kokiems darbams, reikalingiems įvykus su ranga susijusiai avarijai, vykdyti.

Atliekų srautai statybos darbų metu

Rangovas yra atsakingas už visas medžiagas, kurias jis pateikia. Tai taip pat reiškia, kad Rangovas yra atsakingas už rangos darbų metu susidariusias atliekas.

Darbų sauga ir sveikatos apsauga statybos metu. Darbuotojų instruktavimas

Rangovas statybos metu turi paskirti atsakingą asmenį už darbuotojų saugos ir sveikatos reikalavimų laikymąsi statybvietėje, kuris būtų atestuotas darbuotojų saugos ir sveikatos klausimais kaip to reikalauja Mokymo ir atestavimo darbuotojų saugos ir sveikatos klausimais bendrieji nuostatai. Minėtos kvalifikacijos darbuotojas statybvietėje atlieka darbuotojų instruktavimą darbo vietoje ir supažindina su kitais reikalingais darbuotojų saugos ir sveikatos reikalavimais statybos objekte.

Darbuotojai turi būti instruktuojami darbo vietoje. Papildomo ar tikslinio instruktavimo metu darbuotojas turi būti supažindinamas su saugiais veikimo būdais, nurodomais instrukcijoje ar atskirose instrukcijų dalyse, punktuose, darbų vykdymo aprašuose, darbų atlikimo schemose, darbo priemonės dokumentuose, cheminių medžiagų saugos duomenų lapuose, kituose dokumentuose, informuojamas apie profesinę riziką ir jos poryčius darbo vietoje, apie saugius užduoties atlikimo būdus.

Statybvietėje darbuotojai, dirbantys pavojingus darbus (krovinių tvarkymas rankomis, darbas su cheminėmis medžiagomis ir kt.) turi būti apmokyti vadovaujantis Mokymo ir atestavimo darbuotojų saugos ir sveikatos klausimais bendraisiais nuostatais. Darbuotojai dirbantys su potencialiai pavojingais įrenginiais turi turėti atitinkamą kvalifikaciją.

Statybvietės ir pavojingų zonų aptvėrimo priemonės ir būdai

Visais atvejais statybvietė arba iškasta duobė, tranšėja yra aptveriami ir iškabinami įspėjamieji - informaciniai ženklai apie vykdomus darbus kad į jas nepatektų pašaliniai asmenys. Statybvietės aptvarų aukštis ne žemesnis kaip 1,6 m.

Perėjimo vietose per iškasas turi būti nutiesti ne siauresni kaip 1 m perėjimo tilteliai su aptvarais, apsaugančiais nuo kritimo.

Aptvarai, apsaugantys nuo kritimo iš aukščiau, ne žemesni kaip 1,1 m su porankiu viršuje, 0,15 m aukščio ištinine papėdės juosta apačioje ir 0,5 m aukštyje nuo pakloto paviršiaus - su viduriniu tašeliu.

Šuliniai, šūrfai ir kitos panašios iškasos turi būti uždengti dangčiais, skydais arba aptverti.

Pavojingos zonos, kuriose nuolat veikia/ gali veikti (atsirasti) pavojingi ir/arba kenksmingi veiksniai, turi būti aptvertos apsauginiais aptvarais, kad kliudytų darbuotojams, neturintiems teisės patekti į tokias zonas, patekti į jas ir paženklintos saugos ir sveikatos apsaugos ženklais arba kitaip aiškiai pažymėtos.

Atliekant krovinių kėlimo darbus krano (ekskavatoriaus su kabinamu ant lyno kabliu) veikimo zona turi būti aptverta apsauginiais aptvarais ir pažymėta įspėjamaisiais ženklais. Tokiose zonose pašaliniais asmenims būti draudžiama.

Darbuotojų aprūpinimas geriamuoju vandeniu

Vanduo buitiniams reikmėms atvežamas talpose pagal poreikį.

Buitinės patalpos

Buitinių patalpų statybos objekte statyti nenumatoma.

2. TECHNINIAI REIKALAVIMAI DARBAMS, KONSTRUKCIJOMS IR MEDŽIAGOMS

2.1. Žemės darbai

Vykdam darbus atviru būdu:

dirvožemio pašalinimas gatvės, inžinerinių tinklų statybos zonose;

iškasos ir sankasos įrengimas iki projekte numatytų altitudžių;

grunto transportavimas į statybos aikštelę ir iš jos;

teritorijos planavimas ir tvarkymas. Vykdam žemės darbus, būtina vadovautis:

STR 1.07.02;2005 „Žemės darbai“;

ST 188710638.06:2004 "Automobilių kelių žemės sankasos įrengimas".

ST 188710638.06:2004; 3 priedas „Automobilių kelių žemės sankasos stabilumas.“

RSN 150-92 "Žemės darbų vykdymo respublikoje nuostatai".

| DOKUMENTO ŽYMUO | LAPAS | LAPŲ | LAIDA |
|------------------|-------|------|-------|
| 24A17-TDP-LVN-TS | 2 | 7 | 0 |

Iškasos statybos ir montavimo darbams turi būti kiek įmanoma mažesnės ir kasamos tik tokio gylio, kad būtų nepajudintas pagrindas. Žemės darbai turi būti vykdomi taip, kad būtų galimybė šalinti gruntinį vandenį, sustiprinti iškasos kraštus, įrengti pagrindus ir klojinius, pakloti vamzdynus ar atlikti kitą reikalingą statybinę operaciją. Rangovas gali vykdyti papildomus darbus, jeigu to prireiktų statybos darbams. Tranšėjų paskutiniai 15cm turi būti iškasami ir dugnas išlyginamas rankiniu būdu, arba kitu būdu, jei tą leido projekto vadovas.

Pagrindų altitudės turi atitikti nurodytas brėžiniuose.

Sankasos supilamos horizontaliais (ne didesnio, kaip 2% nuolydžio) iki 30cm storio sluoksniais, juos sutankinant.

Vykdamas tankinimą, rangovas turi tikrinti sutankinimo laipsnį ir pakartotinai juos atlikti, jei to reikės.

Visos medžiagos ir įranga bus pagal metrinčius SI tarptautinius standartus.

2.2 Polietileniniai PE100 vamzdžiai ir fasoninės dalys.

Skirti nuotekoms ir geriamajam vandentekiui transportuoti, PN 10 slėgio klasės, sujungimo būdas kontaktinis suvirinimas ir el. movomis. Fasoninės dalys grunte turi atitikti naudojamą vamzdyną (jo medžiagą). Fasoninės dalys kameroje ir šuliniuose iš kaliojo ketaus, padengtos epoksidine milteline danga, flanšai slėgio klasei PN 16, montavimo būdas flanšinis, jungtys atsparios tempimui. Turi atitikti techninius reikalavimus ir standartą – LST EN 12201-2.

2.3. PVC vamzdžiai ir fasoninės dalys.

PVC lygiasieniai nuotekų vamzdžiai, skirti nuotekoms, atsparūs korozijai ir cheminėms medžiagoms. Vandens temperatūra nuo +4°C iki +16°C. Medžiaga - polivinilchloridas, vamzdžių jungimo būdas – movinis, jie turi išlaikyti apkrovą pagal stiprumo klasę iki 8 kN/ m² (iki 0,8 m ir giliau nei 6,0 m gylyje) ir 4 kN/ m² (nuo 0,8 m iki 6,0 m gylyje). Guminės tarpinės iš NBR (arba lygiavertis). Vamzdžiai turi būti pagaminti su movomis ir komplektuojami su guminiiais žiedais. Turi atitikti LST EN 1401-1:2009 standarto reikalavimus.

2.4. Uždaromoji armatūra, kapos.

Turi atitikti LST EN 558:2008 reikalavimus ar lygiaverčius, PN 16 slėgio klasės, korpusas pagamintas iš kaliaus ketaus, padengtas milteline epoksidine danga pagal LST EN 1092-2.

Kapos naudojamos pagal DIN 4056 ir atraminės plokštelės pagal DIN 19720.

Kapos dangtelio lygis, aplink esančios dangos atžvilgiu, turi būti įrengtas vadovaujantis STR 2.07.01:2003, 371 punktu.

Aplink kapos, esančias žvyrkelyje, turi būti apdėta betono arba natūralaus akmens trinkelėmis.

Asfaltuotose dangose ir dangose, kur galimas vėlesnis dangos aukščio keitimas, tikslinga naudoti reguliuojamo aukščio kapos.

2.5. Kalaus ketaus šulinio liukai.

Nuotekų šulinių liukų dangtis ir rėmas turi būti pagaminti iš kaliaus ketaus. Rėmas su liuku sujungtas lankstu, lanksto konstrukcijoje turi būti numatytas dangčio fiksavimas atidarytoje padėtyje, apsaugant jį nuo atsitiktinio uždarymo, rėmas su amortizuojančiu įdėklu, atspariu transporto apkrovoms, užtikrinantis stabilumą ir tylumą. Liukai turi būti hermetiški. Liukai važiuojamojoje dalyje sunkūs, įstatomi „plaukiojančio“ tipo“. Liukai turi atitikti LST EN 124 reikalavimus. Dangčių apkrovos: D 400 apkrovos klasė važiuojamojoje dalyje, B 125 apkrovos klasė nevažiuojamojoje dalyje (LST EN 124).

Asfaltbetonio danga dengtoje važiuojamojoje dalyje esančių šulinių liukų dangčiai įrengiami viename lygyje su važiuojamosios dalies paviršiumi. Šulinių liukai gazonuose ir vejose turi būti pakelti aukščiau žemės paviršiaus:

- užstatytose teritorijose – 0,05m;
- neužstatytose teritorijose – 0,20m.

2.6. Gelžbetoniniai šuliniai.

Betoniniai/gelžbetoniniai šuliniai ar monolitinės kameros, turi atitikti LST EN 1917 standarto reikalavimus. Užtikrinant visų šulinių bei kamerų, įrengtų trasoje, nepralaidumą vandeniui, turi būti atlikta šulinių dugno ir sienų hidroizoliacija. Šuliniai, kuriuose yra tiesioginis kontaktas su nuotekomis, turi būti pagaminti iš sulfatams atsparaus betono. Gamykliniai šulinio elementai turi būti su užkaitais (falcu), sujungimai turi būti padengti lanksčia ir vandeniui atsparia sandarinimo medžiaga. Šulinio dugno latakai turi būti formuojami iš sulfatams atsparaus C35/45 klasės betono, išlaikant tokį patį nuolydį ir skersmenį, kaip ir prijungiama vamzdyno sistema, glotniai atliekant jų apdailą. Vamzdžių praėjimui per šulinio sienelę turi būti naudojamos tam skirtos kaliojo

| DOKUMENTO ŽYMUO | LAPAS | LAPŲ | LAIDA |
|------------------|-------|------|-------|
| 24A17-TDP-LVN-TS | 3 | 7 | 0 |

ketaus tiesiosios fasoninės dalys, plastikiniai protarpiniai ar plieniniai riebokšliai. Minimalus užpylimo aukštis virš šulinio perdengimo plokštės 0,5m.

Apžiūros šuliniuose, kurių skersmuo d1000mm ir didesnis, nusileidimui į šulinį turi būti įrengtos nekoroduojančios medžiagos lipynės. Jos turi atitikti LST EN 14396 reikalavimus. Jų dydis ir stiprumas turi būti toks, kad galima būtų saugiai patekti į šulinį. Didžiausias vertikalus atstumas tarp pakopų 300-350 mm vertikaloje padėtyje. Šuliniai ant savitakinių vamzdynų turi būti statomi tose vietose, kur yra nuolydžio, skersmens ar krypties pasikeitimai. Didžiausias šulinių išdėstymo intervalas nurodytas STR 2.07.01:2003.

2.6.1. Šulinių montavimas

- a) Šulinių statyba vykdoma kartu su tinklų tiesimo darbais ir atliekama šia tvarka:
- b) pirmiausia turi būti nužymėtos trasos ir šulinių ašys;
- c) iškasų kasimas;
- d) pagrindo paruošimas ir dugno hidroizoliacijos atlikimas;
- e) dugno montažas;
- f) vamzdžių išdėstymas ar latakų įrengimas ir užtaisymas;
- g) šulinių sienų montavimas ir jų hidroizoliacijos atlikimas;
- h) šulinio perdengimo plokštės įrengimas;
- i) landos įrengimas
- j) liuko pastatymas;
- k) žemės užpylimas, statybos aikštelės planavimas, nuograndos atlikimas.

Surenkami šulinių žiedai ir dengiamosios plokštės sujungiamos smėlio ir cemento (2:1) skiediniu užpilami pradendant nuo vamzdžio atvirojo galo, tam, kad sujungimas, baigus vidaus paviršius turi būti lygus ir vientisas. Vamzdynams kertant g/b šulinio sienutės konstrukciją sankirtoje naudoti PVC pašiurkštintas protarpines su guminiiais žiedais. Šulinių sandarumui užtikrinti, sienutes padengti sertifikuotomis hermetikais.

2.7. Požeminių komunikacijų žymėjimo ženklai.

Informacinės lentelės turi būti patvarios pagamintos iš atmosferos poveikiams atsparios plastmasės su keičiamu tekstu. Lentelės tvirtinamos ant karštai cinkuotų plieninių stovų, kurie įrengiami taip, kad būtų gerai matomi ir netrukdytų saugiam transporto ir pėsčiųjų eismui. Informacinės lentelės aukštis nuo žemės turėtų būti nuo 80 cm iki 120 cm. Žymėjimo lenteles tvirtinant ant pastatų, tvorų ar kitų statinių būtinas statinių savininkų leidimas.

Standartinės lentelės išmatavimai 140x100 mm, atitinka DIN 4067. Viršuje, dešinėje pusėje numatyta vieta diametriui ir papildomai informacijai (pvz. Nuotekos). Viršuje kairėje pusėje dvi vietos papildomai informacijai. Apačioje atstumas nuo šulinio metrais, po kabelio vienas skaitmuo.

2.8. Vamzdynų instaliavimas

2.8.1 Transportavimas ir sandėliavimas.

Vamzdžių ir armatūros priežiūra, transportavimas ir sandėliavimas turi būti vykdomi pagal gamintojo rekomendacijas. Vykiant vamzdžių pakrovimo, iškrovimo, krovimo į rietuves ir bendrosios priežiūros statybvietėje darbus, turi būti imtasi atsargumo priemonių, kad būtų išvengta bet kurių medžiagų bei armatūros dengiamojo sluoksnio sugadinimo. Transportavimo metu vamzdžiai turi tinkamai visu ilgiu remtis į plokščią paviršių. Vamzdžių pakėlimui turi būti naudojami patvirtinto pavyzdžio stropai, įgalinantys išvengti sugadinimo. Vamzdynų armatūra ir detalės statybvietėje turi būti sandėliuojamos tvarkingai, saugiame lygyje. Tik nedelsiant instaliuoti reikalinga įranga gali būti išdėstoma išilgai vamzdyno trasos. Vamzdynų instaliavimo darbai apima vamzdžių bei armatūros patiekimą, paklojimą ir sujungimą, pagrindų, šulinių bei kitų linijos konstrukcijų įrengimą, išbandymą, tranšėjų užkasimą, paviršiaus sutvarkymą ir atidavimą eksploatuoti.

2.8.2 Nukrypimai.

Vamzdynai, skirti savitakos srautams, turi būti įrengti, laikantis 1 lentelėje nurodytų tolerancijų. Išlankio tarp dviejų šulinių maksimali tolerancija yra $\pm 1/300$ atstumo tarp šulinių. Šulinio vertikalaus nuolydžio tolerancija yra 10 mm vienam metrui.

| DOKUMENTO ŽYMUO | LAPAS | LAPŲ | LAIDA |
|------------------|-------|------|-------|
| 24A17-TDP-LVN-TS | 4 | 7 | 0 |

2.8.3 Savitakos vamzdynų nukrypimai

| Projektinis nuolydis (%) | Leistinas nuolydžio nuokrypis tarp kontrolinių šulinių (%) | Maksimalus leistinas aukščio nuokrypis nuo projekcinio lygio (mm) |
|--------------------------|--|---|
| >5 | ± 1,5 | 50 |
| 3-5 | ± 1,0 | 30 |
| <3 | ± 1,0 | 20 |

2.8.4 Savitakos vamzdynų montavimas.

Tinklų statybos darbus Rangovas turi atlikti atviru būdu.

PVC vamzdžiai montuojami jungiant juos movomis su guminėmis sandarinimo tarpinėmis. Projektiniame gylyje vamzdyno paklojimui paruošiamas tranšėjos dugno pagrindas supilant pasluoksnį pagal vamzdžių gamintojų reikalavimus ir/arba pagal inžinerinių geologinių tyrimų išvadas. Kadangi geologiniuose tyrimuose matome, kad 1 metro gylyje yra apie 1 metro durpių sluoksnis, todėl numatoma durpių sluoksnį iškasti 1 metro atstumu nuo klojamo vamzdžio ašies į abi puses. Tada dedama geotekstilė, kad nesimaišytų gruntas ir formuojamas naujas pagrindas iš stabilaus grunto vamzdynams kloti. Supulto grunto pagrindas yra išlyginamas rankiniu būdu pagal projekcinį klojamo vamzdyno nuolydį.

Montažo metu tranšėjoje atliekant žemės kasimo darbus PVC vamzdžių laisvieji galai laikinai dengiami PVC aklėmis.

Tranšėja užkasama tuoj pat po darbų priėmimo atskiroje vamzdyno atkarpoje. Tranšėja turi būti užkasama dviem etapais:

I etapas: vamzdžio užkasimas vamzdžio apsaugos zonoje, tai yra vamzdžio apibėrimas iki ½ vamzdžio skersmens, o po to užpylimas iki 30 cm virš vamzdžio;

II etapas: tranšėjos užkasimas virš vamzdžio apsauginės zonos, tai yra vamzdyno užpylimas.

Vykdamas vamzdyno apibėrimą, pašalinant viršutinį grunto sluoksnį, profiliuojant tranšėją, bei tiesiant vamzdžius reikia laikytis šių reikalavimų:

Vamzdžius reikia apiberti birių gruntu (smėliu ar žvyru), kurio grumstelių, esančių betarpiškame kontakte su vamzdžiu, dydis negali būti didesnis negu 10% nominalaus vamzdžio skersmens ir niekada negali būti didesnis negu 60 mm (net didelio skersmens vamzdžiams). Apibėrimui naudojamas gruntas negali būti sušalęs, jame negali būti aštrių akmenų ar kitokių medžiagų nuolaužų.

Norint užtikrinti visišką vamzdyno stabilumą, reikia pasirūpinti tuo, kad apibėrimui naudojamas gruntas užpildytų visą ertmę po vamzdžiu. Sluoksniui po vamzdžiu sutankinti galima panaudoti medinius plūktuvus ar mechanines priemones.

Apibėrimas vykdomas sluoksniais, vienu metu iš abiejų vamzdžio pusių, kiekvienas sluoksnis sutankinamas. Sluoksnių storis negali būti didesnis nei 1/3 vamzdžio skersmens arba neturi būti didesnis nei 30 cm. Apibėrimą reikia tęsti, kol bus pasiektas vamzdžio apsauginės zonos viršutinis lygis, tai yra tol, kol sutankintas sluoksnis virš vamzdžio sieks 30 cm.

Užpilant tranšėją reikia laikytis šių reikalavimų:

Tranšėja gali būti užpilama tik patikrinus apibėrimo sluoksnio sutankinimą. Vamzdyno užpylimui skirtos medžiagos ir darbų atlikimo būdai turi būti parinkti taip, kad būtų įvykdyti visi duotos vietovės rekonstrukcijai keliami reikalavimai (pvz. atstatant kelius, šaligatvius, žalius plotus).

Tranšėją užpilti galima vietiniu gruntu. Užpylimui negalima naudoti grunto, kuriame yra dideli akmenys ir rieduliai.

Grunto sutankinimas po vamzdžiais turi būti $E_{v2} \geq 20$ MPa ($E_{vd} \geq 15$), virš vamzdžių $E_{v2} \geq 45$ MPa ($E_{vd} \geq 25$), po asfalto, trinkelėlių danga $E_{v2} \geq 120$ MPa ($E_{vd} \geq 60$) ir $E_{v2} \geq 80$ MPa ($E_{vd} \geq 40$) po žvyro danga. Grunto sutankinimas išmatuojamas dinaminio štampu.

Užbaigus linijos montažo darbus g/b šulinių siūlės bei vamzdynų įvedimo kiaurymių vietos užglaištos betoniniu skiediniu (C 12/15). Numatomas visų apžiūros šulinių išorinių sienų gruntavimas mastika Maxseal, atitinkančia Europos standartą UNE-EN 1504-2.

2.8.5 Savitakos vamzdynų bandymai.

Žemutinis nuotakyno galas užkemsamas tinkamais vandeniui nelaidžiais kamščiais ir vamzdžių sistema užpildoma vandeniu. Bandomojo slėgio vandens patvankos dydis yra 1,2 m virš nuotekų vamzdžio viršaus vidinio paviršiaus aukštutiniame gale ir ne daugiau negu 6 m žemutiniame gale (naudojant statmeną vamzdį). Susigerti leidžiama vieną valandą. Išmatuojamas vandens nuostolis per 30 minučių: iš matavimo indo kas 10 min. įpilama vandens pasižymint, kiek vandens reikia įpilti, kad statvamzdyje atsistatytų pradinis vandens lygis. Vidutinis įpilamo vandens kiekis negali viršyti norminiuose dokumentuose nurodytų reikšmių.

| DOKUMENTO ŽYMUO | LAPAS | LAPŲ | LAIDA |
|------------------|-------|------|-------|
| 24A17-TDP-LVN-TS | 5 | 7 | 0 |

Vamzdynų tyrimus taip pat galima atlikti vykdant vamzdynų TV diagnostiką.

Televizinė vamzdynų diagnostika – tai vamzdyno apžiūra iš vidaus ir jo būklės įvertinimas naudojant robotizuotą įrangą. Vamzdžių defektai įvertinami naudojant lazerinį spindulį. Gaunama patikros ataskaita, kartu su skaitmeninėmis spalvotomis nuotraukomis, vamzdyno linijos grafine schema, procentiniais ir vertikalaus profilio grafikais ir vaizdo medžiaga.

2.8.6 Savitakos vamzdyno valymas

Baigus visi vamzdynai, šuliniai ir pan., gerai išvalomi ir išplaunami švariu vandeniu. Vamzdžiai, į kuriuos žmogus negali patekti, gerai išvalomi stūmokliu su guminiu antgaliu, kurio skersmuo yra lygus vamzdžio kiaurymės vidiniam skersmeniui, užtikrinant, kad vamzdyje neliktų jokių pašalinių objektų.

2.8.7 Slėginės sistemos montavimas

Slėginių vandentiekio tinklų statybos darbai Rangovo atliekami atviru būdu.

Tranšėjų, skirtų požeminiams vamzdynams, šuliniams gyliai nurodyti brėžiniuose. Tranšėjos plotis tame gylyje, kur klojami vamzdžiai, turi būti lygus išoriniam vamzdžio diametruui plus 0,6 m.

Prieš pradėdant kasti tranšėją, rangovas turi labai tiksliai pažymėti tranšėjos trasą ir patikrinti natūralų žemės paviršiaus lygį.

Tranšėjų kasimą galima pradėti tik tada, kai visos reikalingos medžiagos jau atvežtos į objektą. Didžiausias leistinas šlaito nuolydis nustatomas pagal „Saugos ir sveikatos taisyklės statyboje DT 5-00“ reikalavimus.

Mechanizuotai tranšėja kasama iki projektinės altitudės, neiškasus +10 cm. Iki projektinės altitudės kasimas atliekamas rankiniu būdu, išsaugant natūralų pagrindą po vamzdžiais. Gruntas, iškastas iš tranšėjų verčiamas ant tranšėjos šlaito ne < 0,5 m atstumu nuo šlaito briaunos. Prieš leidžiant dirbti darbininkams tranšėjoje, gilesnėje negu 1,30 m turi būti patikslintas šlaitų ar tvirtinimo sienelių pastovumas.

Prieš klojant PE vamzdžius tranšėjos dugno pagrindas paruošiamas pagal vamzdžių gamintojų reikalavimus ir/arba pagal inžinerinių geologinių tyrimų išvadas. Kadangi geologiniuose tyrimuose matome, kad 1 metro gylyje yra apie 1 metro durpių sluoksnis, todėl numatoma durpių sluoksnį iškasti 1 metro atstumu nuo klojamo vamzdžio ašies į abi puses. Tada dedama geotekstilė, kad nesimaišytų gruntas ir formuojamas naujas pagrindas iš stabilaus grunto vamzdynams kloti. Supiltas pasluoksnis išlyginamas rankiniu būdu pagal projektinį klojamo vamzdyno nuolydį. PE vamzdžių jungimas atliekamas sandūrininiu būdu. Prieš jungiant PE vamzdžius jų galai kruopščiai nuvalomi. PE vamzdis pjaunamas statmenai išilginei vamzdžio ašiai, pjūvio ašies polinkio kampas neturi viršyti 2 % paklaidos. Nupjautas vamzdžio galas nuvalomas ir toliau pagal instrukciją galai sujungiami sandūrininiu būdu.

Tranšėja užkasama tuoj pat po darbų priėmimo atskiroje vamzdyno atkarpoje. Tranšėja turi būti užkasama dviem etapais:

I etapas: vamzdžio užkasimas vamzdžio apsaugos zonoje, tai yra vamzdžio apibėrimas iki ½ vamzdžio skersmens, o po to užpylimas iki 30 cm virš vamzdžio;

II etapas: tranšėjos užkasimas virš vamzdžio apsauginės zonos, tai yra vamzdyno užpylimas.

Vykdant vamzdyno apibėrimą, pašalinant viršutinį grunto sluoksnį, profiliuojant tranšėją, bei tiesiant vamzdžius reikia laikytis šių reikalavimų:

Vamzdžius reikia apiberti biriu gruntu (smėliu ar žvyru), kurio grumstelių, esančių betarpiškame kontakte su vamzdžiu, dydis negali būti didesnis negu 10% nominalaus vamzdžio skersmens ir niekada negali būti didesnis negu 60 mm (net didelio skersmens vamzdžiams). Apibėrimui naudojamas gruntas negali būti sušalęs, jame negali būti aštrių akmenų ar kitokių medžiagų nuolaužų.

Norint užtikrinti visišką vamzdyno stabilumą, reikia pasirūpinti tuo, kad apibėrimui naudojamas gruntas užpildytų visą ertmę po vamzdžiu. Sluoksniui po vamzdžiu sutankinti galima panaudoti medinius plūktuvus ar mechanines priemones.

Apibėrimas vykdomas sluoksniais, vienu metu iš abiejų vamzdžio pusių, kiekvienas sluoksnis sutankinamas. Sluoksnių storis negali būti didesnis nei 1/3 vamzdžio skersmens arba neturi būti didesnis nei 30 cm. Apibėrimą reikia tęsti, kol bus pasiektas vamzdžio apsauginės zonos viršutinis lygis, tai yra tol, kol sutankintas sluoksnis virš vamzdžio sieks 30 cm.

Užpilant tranšėją reikia laikytis šių reikalavimų:

Tranšėja gali būti užpilama tik patikrinus apibėrimo sluoksnio sutankinimą. Vamzdyno užpylimui skirtos medžiagos ir darbų atlikimo būdai turi būti parinkti taip, kad būtų įvykdyti visi duotos vietovės rekonstrukcijai keliami reikalavimai (pvz. atstatant kelius, šaligatvius, žalius plotus).

Tranšėją užpilti galima natūraliu gruntu. Užpylimui negalima naudoti grunto, kuriame yra dideli akmenys ir rieduliai.

| DOKUMENTO ŽYMUO | LAPAS | LAPŲ | LAIDA |
|------------------|-------|------|-------|
| 24A17-TDP-LVN-TS | 6 | 7 | 0 |

Grunto sutankinimas po vamzdžiais turi būti $E_{V2} \geq 20$ MPa ($E_{vd} \geq 15$), virš vamzdžių $E_{V2} \geq 45$ MPa ($E_{vd} \geq 25$), po asfalto, trinkelų danga $E_{V2} \geq 120$ MPa ($E_{vd} \geq 60$) ir $E_{V2} \geq 80$ MPa ($E_{vd} \geq 40$) po žvyro danga. Grunto sutankinimas išmatuojamas dinaminiu štampu.

Užbaigus linijos montazo darbus g/b šulinių siūlės bei vamzdynų įvedimo kiaurymių vietos užglaistomos betoniniu skiediniu (C 12/15). Numatomas visų apžiūros šulinių išorinių sienų gruntavimas mastika Maxseal, atitinkančia Europos standartą UNE-EN 1504-2.

2.8.8 Slėginės sistemos hidraulinis bandymas

Visus slėginių vamzdžių montavimo ir hidrostatinio bandymo darbus reikia atlikti vadovaujantis STR 2.07.01:2003 „VANDENTIEKIS IR NUOTEKŲ ŠALINTUVAS. PASTATO INŽINERINĖS SISTEMOS. LAUKO INŽINERINIAI TINKLAI“ ir standartu: LST EN 805:2004 Vandentieka. Lauko sistemos ir jų dalys. Reikalavimai.

Sistemos bandomasis slėgis 10 Bar:

Prieš atliekant bandymą slėgiu, reikia laikytis tokių reikalavimų:

Galinės aklės sumontuotos ant visų bandomos sistemos galų. Galinė aklė gali būti aklinas flanšas ar galinė mova, 90° alkūnė, serviso sklendė ir 32 mm skersmens atspari tempimui sujungimo detalė montuojama ant 32 mm skersmens PE vamzdžio galinės aklės.

Visos galinės aklės turi būti inkaruojamos.

Sistema turi būti pripildyta vandens bent 24 val. prieš pradedant bandymą slėgiu. Įsitinkinkite, kad iš visos sistemos išleistas oras.

Bandymo vietoje turi būti pasiruošta vandens nutekėjimui.

Jūs rizikuojate, atlikdami slėgio bandymą prieš sklendę.

Atliekant bandymą slėgiu:

Matuojamas faktinis slėgis, jei reikia, sistemos vanduo papildomas. Sistema veikiama slėgio, atitinkančio 10 Bar. Šis slėgis išlaikomas 2 valandas, sistemos vandenį galima papildyti. Per kitas 60 minučių sistemos vandens papildyti negalima.

Po 60 minučių matuojamas slėgis ir prileidžiama vandens, kol slėgis vėl pasiekia 10 Bar.

Bandomojo slėgio kritimas leidžiamas iki 2 %. Reikia paskaičiuoti leistiną ir faktinį vandens kiekio kritimą. Vandens kiekis l/m skaičiuojamas pagal formulę $l_m = 0,02d_i - 0,001 + \Delta V$ (d_i Leistinas vandens kiekio kritimas $\Delta V = 0,08 \times d^2$ PE vamzdžiams. Kai slėginis vamzdynas atitinka aukščiau išvardintus reikalavimus, jis skaitomas atlaikęs vamzdyno stiprumo ir sandarumo bandymus, bei yra tinkamas eksploatacijai.

Po hidraulinio bandymo vamzdynai turi būti ištuštinami. Bandymo duomenys užfiksuojami statybos žurnale užpildant hidraulinio bandymo aktą.

2.8.9 Vamzdynų praplovimas ir sterilizavimas

Pagal veikiančias normas vamzdynus reikia sterilizuoti chloruotu vandeniu (dozė 10 dalių chlorkalkių prie milijono). Sterilizuojantis tirpalas turi likti vamzdynuose minimaliam 30 minučių laikotarpiui. Po to išplaunamas švairiu vandeniu, kol lieka ne daugiau 0,3-0,5 mg/l chloro.

3. APLINKOS TVARKYMAS


Rangovas turi pašalinti iš statybos aikštelės ir teisėtai sutvarkyti visą statybinį laužą bei šiukšles, atsirandančias jo darbų eigoje mažiausiai kartą per savaitę ar dar dažniau, jei tai kliudo darbams. Statybinį laužą ir šiukšles priduoti atliekų tvarkytojui. Įrodantį dokumentą, kuris bus gautas iš atliekų tvarkytojo, reikės pateikti užsakovui.

Po darbų užbaigimo Rangovas turi pašalinti visas šiukšles ir perteklines medžiagas iš statybos aikštelės bei visas laikinas konstrukcijas, statybos ženklus, įrankius, pastolius, medžiagas, atsargines dalis, statybos įrengimus ar įrangą, kuriais jis ar jo subrangovai naudojosi, atliekant darbus. Rangovas turi išvalyti visas darbų vietas bei atkurti estetinį vaizdą į prieš tai buvusį.

| DOKUMENTO ŽYMUO | LAPAS | LAPŲ | LAIDA |
|------------------|-------|------|-------|
| 24A17-TDP-LVN-TS | 7 | 7 | 0 |

4. SANAUDU KIEKIŲ ŽINIARAŠTIS

| Poz. Nr. | Pavadinimas, charakteristika | Gaminio žymėjimas | Mato vnt. | Kiekis | Pastabos |
|---------------------------------|---|-------------------|----------------|--------|---------------------------|
| VANDENTIEKIO TINKLAI | | | | | |
| 1. | Slėginiai vandentiekio Ø50mm PE100 PN10 vamzdžiai su riebokšliais, tarpinėmis, fasoninėmis dalimis, visomis reikalingomis jungtimis ir jų paklojimas | T.S. 2.2 | m | 34,40 | |
| 2. | PE100 PN10 Ø110 mm vamzdžiai su fasoninėmis dalimis apsauginio dėklo ir praėjimo pro pamatą įrengimui | Tas pats | m | 1,00 | |
| 3. | Požeminė sklendė PE vamzdžiams (mova-mova) D50, požeminė kapa, ratas įvadinėms sklendėms, reguliuojamo ilgio prailginimo velenas, atraminė plokštė ir reikalingos sujungimo fasoninės dalys ir sumontavimas | T.S. 2.4 | kompl | 1 | |
| 4. | Įvado prijungimas prie gręžinio | | kompl | 1 | |
| 5. | Vamzdynų pirminis užpylimas | T.S. 2.1 | m ³ | 8,60 | |
| 6. | Praėjimo per pamatą įrengimas ir užtaisymas | | vnt. | 1 | |
| 7. | Paklotų vamzdynų hidraulinis išbandymas | T.S. 2.8.8 | m | 34,40 | |
| 8. | Paklotų vamzdynų praplovimas ir dezinfekavimas | T.S. 2.8.9 | m | 34,40 | |
| 9. | Sklendžių nužymėjimo ženklai | T.S. 2.7 | vnt. | 1 | |
| 10. | Gręžinio įrengimas | | kompl | 1 | |
| BUITINIŲ NUOTEKŲ TINKLAI | | | | | |
| 1. | Savitakiniai PVC nuotekų vamzdžiai Ø160, „N“ klasės su fasoninėmis dalimis ir jų paklojimas grunte | T.S. 2.3 | m | 22,00 | |
| 2. | Savitakiniai PVC nuotekų vamzdžiai Ø110, „N“ klasės su fasoninėmis dalimis ir jų paklojimas grunte | T.S. 2.3 | m | 7,80 | |
| 3. | PE100 PN10 Ø200 mm vamzdžiai su fasoninėmis dalimis apsauginio dėklo ar praėjimo pro pamatą įrengimui | T.S. 2.2 | m | 1,00 | |
| 4. | Slėginiai nuotekų Ø50mm PE100 PN10 vamzdžiai su riebokšliais, tarpinėmis, fasoninėmis dalimis, visomis reikalingomis jungtimis ir jų paklojimas | T.S. 2.2 | m | 108,00 | |
| 5. | Savitakinis nuotekų apžiūros g/b šulinys D1000mm šlapiuose gruntuose | T.S. 2.6 | kompl | 1 | Mėginių paėmimo šulinys-1 |
| 6. | Nuotekų šulinių liukai Ø700 mm iš kaliaus ketaus, A15 apkrovai ir jų sumontavimas (žaliai vejai) | T.S. 2.5 | vnt. | 1 | Mėginių paėmimo šulinys-1 |

| | | | | | |
|----------------------|--|---|--|---|---------------|
| 0 | 2024 12 | Statybos leidimui gauti, statybai | | | |
| Laida | Data | Laidos statusas ir išleidimo priežastis, keitimo pavadinimas (priežastis) (jei taikoma) | | | |
| KVAL. PATV. DOK. NR. | architeko. | | <small>UAB Architeko Panerių g. 38A LT-03202 Vilnius į.k. 306259742 info@architeko.lt</small> | | |
| A1582 | PV | T. Kartočienė | STATINIO PROJEKTO PAVADINIMAS GAMYBINIO PASTATO ŠYŠKRANTĖS G. 50, ŠYŠKRANTĖS K., RUSNĖS SEN., ŠILUTĖS R. SAV., REKONSTRAVIMO PROJEKTAS | | |
| |  Amber Pro | | PROJEKTO DALIS LAUKO VANDENTIEKIO IR NUOTEKŲ ŠALINIMO DALIS | | |
| 27308 | PDV | E. Valutis | DOKUMENTO PAVADINIMAS SANAUDŲ KIEKIŲ ŽINIARAŠTIS | | LAIDA |
| | | | | | 0 |
| LT | UŽSAKOVAS/STATYTOJAS ŽUVININKYSTĖS TARNYBA PRIE LIETUVOS RESPUBLIKOS ŽEMĖS ŪKIO MINISTERIJOS | | DOKUMENTO ŽYMUO 24A17-TDP-LVN-SŽ | | LAPAS LAPŲ |
| | | | 1 | 3 | |

| | | | | | |
|----------------------------------|---|------------|----------------|--------|--|
| 7. | Nuotekų siurblinė (NS-1). Žiūr. Brėž. 24A17-TDP-LVN Su visomis reikalingomis fasoninėmis dalimis, priklausiniais, inkaravimu ir jos pastatymu Pilnai sukomplektuota nuotekų siurblinė iš PE Wilo Port 800.1-2250-03B . Siurblinės Ø 800 mm; H=2.25 m + galimas paaukštinimas iki 0.5 m. Siurblinė pilnai sukomplektuota vienam nuotekų siurbliui, su vamzdynu, sklende, atbuliniu vožtuvu, dangtis A klasės. | | kompl | 1 | |
| 8. | Siurblys su smulkintuvu Rexa MINI3-S03/M008-523/A nominali siurblio variklio galia 0,75 kW, 1f, su integruota plūde. | | kompl | 1 | |
| 9. | Nuotekų valymo įrenginys. Našumas – 0,6 m ³ /d. Su visomis reikalingomis dalimis ir jo sumontavimas | | kompl | 1 | |
| 10. | Vamzdynų pirminis užpylimas | T.S. 2.1 | m ³ | 34,50 | |
| 11. | Paklotų vamzdynų praplovimas | T.S. 2.8.6 | m | 137,80 | |
| 12. | Paklotų vamzdynų išbandymas | T.S. 2.8.5 | m | 137,80 | |
| 13. | Praėjimo per pamatą įrengimas ir užtaisymas | | vnt. | 1 | |
| 14. | Nuotekų tinklo šulinių nužymėjimo ženklai | T.S. 2.7 | vnt. | 3 | |
| 15. | Išleistuvo įrengimas, žiūr. detalizaciją plane | | kompl | 1 | |
| 16. | Slėginio vamzdyno apšildymas užšalantiame žemės sluoksnyje | | kompl | 1 | |
| GAMYBINIŲ NUOTEKŲ TINKLAI | | | | | |
| 1. | Savitakiniai PVC nuotekų vamzdžiai Ø200, „N“ klasės su fasoninėmis dalimis ir jų paklojimas grunte | T.S. 2.3 | m | 16,80 | |
| 2. | Savitakiniai PVC nuotekų vamzdžiai Ø160, „N“ klasės su fasoninėmis dalimis ir jų paklojimas grunte | T.S. 2.3 | m | 10,30 | |
| 3. | PE100 PN10 Ø200 mm vamzdžiai su fasoninėmis dalimis apsauginio dėklo ar praėjimo pro pamatą įrengimui | T.S. 2.2 | m | 1,00 | |
| 4. | Slėginiai nuotekų Ø63mm PE100 PN10 vamzdžiai su riebokšliais, tarpinėmis, fasoninėmis dalimis, visomis reikalingomis jungtimis ir jų paklojimas | T.S. 2.2 | m | 109,10 | |
| 5. | Savitakinis nuotekų apžiūros g/b šulinys D1000mm šlapiuose gruntuose | T.S. 2.6 | kompl | 2 | SGS-1 Mėginių paėmimo šulinys-2 |
| 6. | Nuotekų šulinių liukai Ø700 mm iš kalaus ketaus, A15 apkrovai ir jų sumontavimas (žaliai vejai) | T.S. 2.5 | vnt. | 2 | SGS-1 Mėginių paėmimo šulinys-2 |
| 7. | Nuotekų siurblinė (NS-2). Žiūr. Brėž. 24A17-TDP-LVN Su visomis reikalingomis fasoninėmis dalimis, priklausiniais, inkaravimu ir jos pastatymu HDPE siurblinė D = 1500mm, H = 3300 mm; HDPE dangtis; PVC ventiliacijos vamzdžiai DN110-2vnt.; įtekėjimo vamzdis D160mm su peiline sklende DN150 ant įtekėjimo vamzdžio siurblinės viduje ir sklendės valdymo velenu iki siurblinės dangčio; nešmenų krepšys iš AISI304 ner. plieno; vidaus vamzdynas iš AISI304 ner.plieno DN50 su DN50 išmetimo laisvu galu D63 slėginės linijos pajungimui; kopėčios iš AISI304 ner.plieno iki siurblinės dugno su ištraukiamu teleskopiniu virš siurblinės dangčio porankiu; flanšinė sklendė DN50 – 2vnt.; flanšinis atbulinis vožtuvas DN50 – 2vnt.; siurblių ir nešmenų krepšio kreipiančiosios iš AISI304 ner.plieno; grandinės | | kompl | 1 | |
| DOKUMENTO ŽYMUO | | | LAPAS | LAPŲ | LAIDA |
| 24A17-TDP-LVN-SZ | | | 2 | 3 | 0 |

| | | | | | |
|-----|--|------------|----------------|--------|--|
| | iš AISI316 ner.plieno siurblių ir nešmenų krepšio ištraukimui iš siurblinės; siurblinės inkaravimo AISI316 ner.plieno ankerių komplektas. Siurblinės NS-2 INKARAVIMAS. Medžiagos ir įrengimas (detalizaciją žiūr. 24A17-TDP-LVN.B-09) | | | | |
| 8. | Panardinamas nuotekų siurblys vortex tipo darbo ratu Rexa PRO-V05-126A/21T015X540/O 1.5 kW (P2), 3f , 2900 aps/min, praeinamumas 50 mm. Siurblio komplektacija: su 10 m kabelio, atrama-alkūnė, viršutiniai kreipvamzdžių laikikliai, drėgmės elektrodas, termokontaktai. | | kompl | 2 | |
| 9. | Vamzdynų pirminis užpylimas | T.S. 2.1 | m ³ | 34,10 | |
| 10. | Paklotų vamzdynų praplovimas | T.S. 2.8.6 | m | 136,20 | |
| 11. | Paklotų vamzdynų išbandymas | T.S. 2.8.5 | m | 136,20 | |
| 12. | Praėjimo per pamatą įrengimas ir užtaisymas | | vnt. | 1 | |
| 13. | Nuotekų tinklo šulinių nužymėjimo ženklai | T.S. 2.7 | vnt. | 3 | |
| 14. | Išleistuvo įrengimas, žiūr. detalizaciją plane | | kompl | 1 | |
| 15. | Slėginio vamzdyno apšildymas užšalantiame žemės sluoksnyje | | kompl | 1 | |
| | | | | | |

PASTABOS:

1. Žiniaraščiuose pateikti medžiagų kiekiai yra orientaciniai.
2. Žemės darbai ir jų kiekiai turi būti tikslinami vietoje.



| | | | |
|------------------------|-------|------|-------|
| <u>DOKUMENTO ŽYMUO</u> | LAPAS | LAPŲ | LAIDA |
| 24A17-TDP-LVN-SZ | 3 | 3 | 0 |

5. STATINIO RODIKLIAI

Statybos techninio reglamento
STR 1.04.04:2017 „Statinio projektavimas, projekto ekspertizė“ 5 priedas

INŽINERINIAI TINKLAI

| Eil. Nr. | Pavadinimas | Mato vienetas | Kiekis | Pastabos |
|-----------|--|---------------|--------|----------|
| IV | INŽINERINIAI TINKLAI | | | |
| | NAUJA STATYBA | | | |
| 4.1 | <i>VANDENTIEKIO TINKLAI</i> | | | |
| 4.1.1 | Bendras vandentiekio tinklų ilgis*: | m | 34,40 | |
| 4.1.2 | D _i = 50 mm | m | 34,40 | |
| 4.2 | <i>SAVITAKINIAI BUITINIŲ NUOTEKŲ TINKLAI:</i> | | | |
| 4.2.1 | Bendras savitakinių buitinių nuotekų tinklų ilgis*: | m | 34,60 | |
| 4.2.2 | D _i = 110 mm | m | 7,80 | |
| 4.2.3 | D _i = 160 mm | m | 22,00 | |
| 4.3 | <i>SLĖGINIAI BUITINIŲ NUOTEKŲ TINKLAI:</i> | | | |
| 4.3.1 | Bendras slėginių buitinių nuotekų tinklų ilgis*: | m | 108,00 | |
| 4.3.2 | D _i = 50 mm | m | 108,00 | |
| 4.4 | <i>SAVITAKINIAI GAMYBINIŲ NUOTEKŲ TINKLAI:</i> | | | |
| 4.4.1 | Bendras savitakinių gamybinių nuotekų tinklų ilgis*: | m | 27,10 | |
| 4.4.2 | D _i = 160 mm | m | 10,30 | |
| 4.4.3 | D _i = 200 mm | m | 16,80 | |
| 4.5 | <i>SLĖGINIAI GAMYBINIŲ NUOTEKŲ TINKLAI:</i> | | | |
| 4.5.1 | Bendras slėginių gamybinių nuotekų tinklų ilgis*: | m | 109,10 | |
| 4.5.2 | D _i = 63 mm | m | 109,10 | |

| | | | | |
|----------------------|---|---|--|---|
| 0 | 2024 12 | Statybos leidimui gauti, statybai | | |
| Laida | Data | Laidos statusas ir išleidimo priežastis, keitimo pavadinimas (priežastis) (jei taikoma) | | |
| KVAL. PATV. DOK. NR. |  | | UAB Architekto Paneiūų g. 38A LT-03202 Vilnius į.k. 306259742 info@architekto.lt | |
| A1582 | PV | T. Kartočienė | STATINIO PROJEKTO PAVADINIMAS GAMYBINIO PASTATO ŠYŠKRANTĖS G. 50, ŠYŠKRANTĖS K., RUSNĖS SEN., ŠILUTĖS R. SAV., REKONSTRAVIMO PROJEKTAS | |
| | |  | | PROJEKTO DALIS LAUKO VANDENTIEKIO IR NUOTEKŲ ŠALINIMO DALIS |
| 27308 | PDV | E. Valutis | DOKUMENTO PAVADINIMAS STATINIO RODIKLIAI | |
| | | | LAI DA 0 | |
| LT | UŽSAKOVAS/STATYTOJAS ŽUVININKYSTĖS TARNYBA PRIE LIETUVOS RESPUBLIKOS ŽEMĖS ŪKIO MINISTERIJOS | | DOKUMENTO ŽYMUO 24A17-TDP-LVN-SR | LAPAS 1 |
| | | | LAPŲ 2 | |

| | | | | |
|----------|-----------------------------------|--|--|------------------------------|
| | | | | |
| V | KITI STATINIAI | | | |
| 5.1 | Buitinių nuotekų valymo įrenginys | | | 0,6 m ³ /per para |

* Žvaigždute pažymėti rodikliai baigus statybą ir atlikus kadastrinius matavimus gali turėti neesminių nukrypimų.

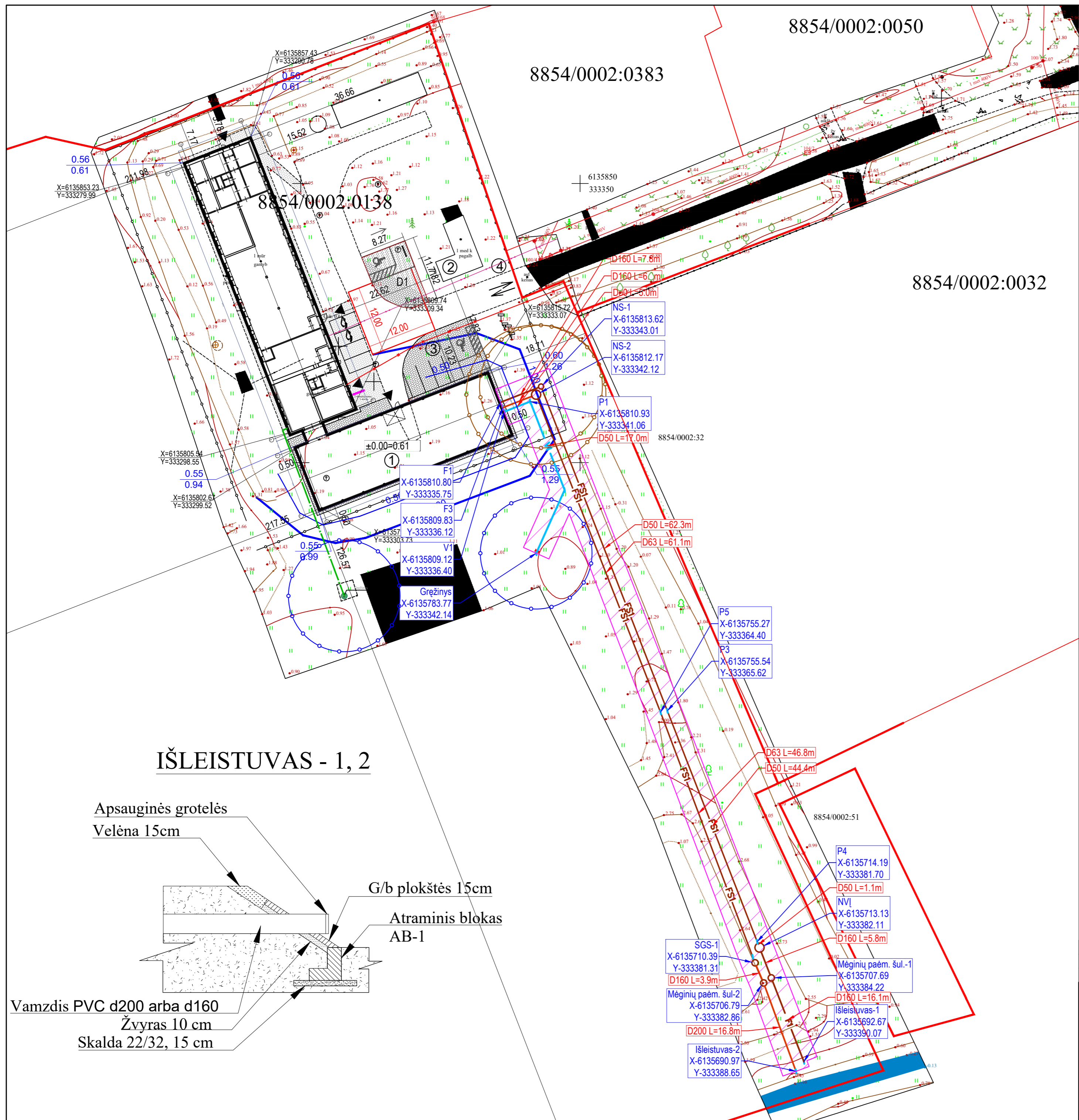
Bendras vandens kiekis 1 darbuotojui:

| Rodiklių pavadinimas | Mato vnt. | Kiekis | Šalto vandens | Karšto vandens |
|--------------------------------|-----------|--------|---------------|----------------|
| Skaičiuotinis paros debitas | l/d | 16,0 | 9,0 | 7,0 |
| Skaičiuotinis valandos debitas | l/h | 4,0 | 2,0 | 2,0 |
| Skaičiuotinis sekundės debitas | l/s | 0,14 | 0,1 | 0,1 |

Buitinių nuotekų kiekis 1 darbuotojui:

| Rodiklių pavadinimas | Mato vnt. | Kiekis |
|--------------------------------|-----------|--------|
| Skaičiuotinis paros debitas | l/d | 16,00 |
| Skaičiuotinis valandos debitas | l/h | 4,00 |

| <u>DOKUMENTO ŽYMUO</u> | LAPAS | LAPŲ | LAIDA |
|------------------------|-------|------|-------|
| 24A17-TDP-LVN-SZ | 2 | 2 | 0 |



8854/0002:0050

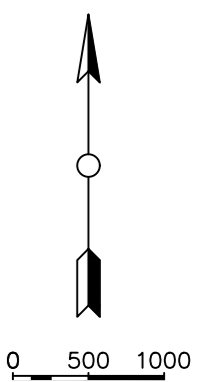
8854/0002:0383

8854/0002:0138

8854/0002:0032

SUTARTINIAI ŽYMĖJIMAI:

- Projektuojami vandentiekio tinklai
- Projektuojami savitakiniai buitinių nuotekų tinklai
- Projektuojami savitakiniai gamybinių nuotekų tinklai
- Projektuojami slėginiai buitinių nuotekų tinklai
- Projektuojami šuliniai, taškai, pasijungimai
- Sklypo riba
- Gręžinio apsaugos zona
- Nuotekų siurblynės apsaugos zona
- Projektuojama požeminė sklendė
- Projektuojama nuotekų siurblynė
- Projektuojamas buitinių nuotekų valymo įrenginys
- Projektuojamų vandentiekio ir nuotekų tinklų apsaugos zona






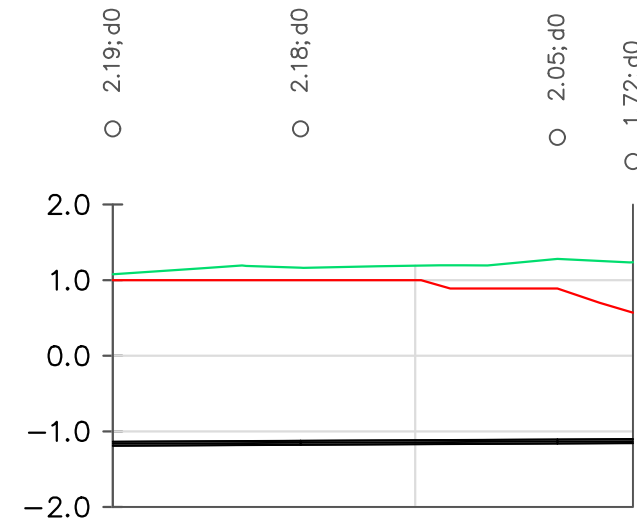
PASTABOS:

1. Prieš pradėdami darbus, išsiviešinti požemines komunikacijas aptarnaujančių įmonių atstovus, esamų komunikacijų nužymėjimui.
2. Klojamo vamzdžio susikirtimo su esamomis komunikacijomis vietas ir esamų komunikacijų altitudes papildomai tikslinti vietoje.
3. Žemės darbus, futliarų įrengimą vykdyti vadovaujantis įmonės statytojos taisyklėmis.
4. Po klojamais vamzdžiais įrengiamas išlyginamasis sluoksnis taip, kad vamzdis atsiremtų vienodai. Svarbu suplūkti gruntą, kad būtų gauta reikiama šoninė atrama.
5. Matmenys ir altitudės brėžinyje nurodytos metrais.
6. Išlaikyti horizontalų atstumą su dujotiekio skirstymo sistemos tinklais ne mažiau kaip 1,0 m, o kertantis vertikalus atstumas ne mažiau kaip 0,3 m.
7. Išlaikyti horizontalų ir vertikalų atstumų nuo susikirtimo komunikacijų remiantis STR 2.03.02:2005 "Gamybos, pramonės ir sandėliavimo statinių sklypų tvarkymas" 5 ir 6 priedais.
8. Pažeistus drenazo tinklus nedelsiant atstatyti. Molinius drenazo vamzdžius pakeisti neperforuotais plastikiais vamzdžiais, kai rinktuvų trasas kerta naujai projektuojamų inžinerinių tinklų trasos. Keičiama po 5 metrus į abi puses nuo susikirtimo su tinklais taško. Po gatvėmis atstatymui naudoti "S" klasės vamzdžius.

| | | |
|----------------------|--|--|
| 0 | 2024 12 | Statybos leidimui ir statybai |
| Laida | Išleidimo data | Laidos statusas ir išleidimo priežastis, keitimo pavadinimas (priežastis) (jei taikoma) |
| KVAL. PATV. DOK. NR. | architekto. | Statinio projekto pavadinimas: GAMYBINIO PASTATO ŠYŠKRANTĖS G. 50, ŠYŠKRANTĖS K., RUSNĖS SEN., ŠILUTĖS R. SAV., REKONSTRAVIMO PROJEKTAS |
| A 1582 | PV T. KARTOČIENĖ | Dokumento pavadinimas: SKLYPO PLANAS SU PROJEKTUOJAMAIŠ VANDENTIEKIO IR NUOTEKŲ TINKLAIS M1:500 |
| KVAL. PATV. DOK. NR. | MB "Amber Pro" Mob. 8654 74744 El. pašto adresas: egidijus@amberpro.eu | LAIDA 0 |
| 40888 | PDV E. VALUTIS | Žymuo: 24A17-TDP-LVN.B-01 |
| LT | Užskovas: ŽUVININKYSTĖS TARNYBA PRIE LIETUVOS RESPUBLIKOS ŽEMĖS ŪKIO MINISTERIJOS | LAPAS LAPŲ 1 1 |

SUTARTINIAI ŽYMĖJIMAI:

-  Projektuojami vandentiekio tinklai
-  Esamas žemės paviršius
-  Projektuojamas žemės paviršius



Mh 1:500
Mv 1:100

| | | | | | |
|---|--|-------|-------|-------|-------|
| VAMZDŽIO/LATAKO DUGNO ALTITUDĖ | -1.19 | -1.18 | -1.16 | -1.16 | -1.15 |
| PROJEKTUOJAMO ŽEMĖS PAVIRŠIAUS ALTITUDĖ | 1.00 | 1.00 | 0.89 | 0.89 | 0.57 |
| ESAMA ŽEMĖS PAVIRŠIAUS ALTITUDĖ | 1.08 | 1.16 | 1.28 | 1.28 | 1.24 |
| VAMZDŽIŲ ŽYMĖJIMAS IZOLIACIJOS TIPAS | PE vamzdžiai vandentiekis d50 | | | | |
| PAGRINDAS | Pagal STR 2.07.01:2003 p. 315.9.1., p. 315.9.3 arba remiantis vamzdžių gamintojo reikalavimais | | | | |
| NUOLYDIS % | 0.10% | 0.10% | 0.10% | 0.10% | 0.10% |
| ILGIS (m) | 12.4 | 17.0 | 5.0 | 5.0 | 5.0 |
| ATSTUMAI (m) | 12.4 | 17.0 | 5.0 | 5.0 | 5.0 |
| ŠULINIŲ, TAŠKŲ, KAMPŲ IR POSŪKIŲ NUMERIAI | Gręžinys | P2 | P1 | P1 | V1 |

PASTABOS:

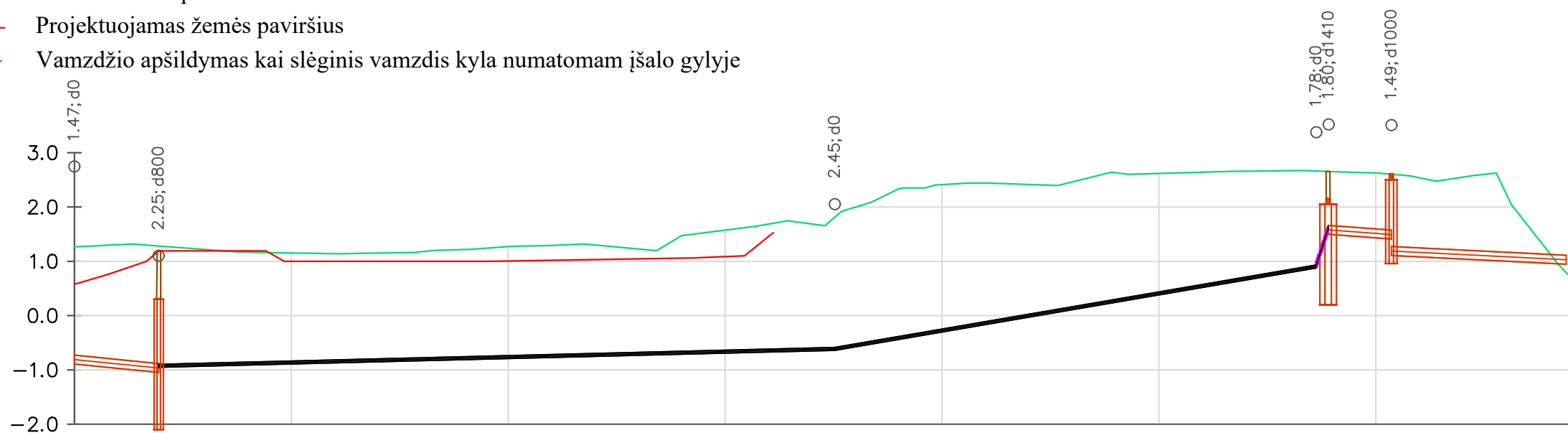
- Prieš pradėdant vykdyti darbus, išsikviesti požemines komunikacijas aptarnaujančių įmonių atstovus, esamų komunikacijų nužymėjimui. Ties tinklų susikirtimais žemės darbus būtina atlikti rankiniu būdu.
- Klojamo vamzdžio susikirtimo su esamomis komunikacijomis vietas ir esamų komunikacijų altitudes papildomai tikslinti vietoje.
- Žemės darbus, futliarų įrengimą vykdyti vadovaujantis įmonės statytojos taisyklėmis.
- Po klojamais vamzdžiais įrengiamas išlyginamasis sluoksnis taip, kad vamzdis atsiremtų vienodai. Svarbu suplūkti gruntą, kad būtų gauta reikiama šoninė atrama.
- Pasijungimo taškų altitudes tikslinti statybos metu. Esant neatitikimams, informuoti ir konsultuotis su projekto vadovu
- Dėklų galai hermetizuojami Makroflex ar panašiomis medžiagomis.
- Matmenys ir altitudes brėžinyje nurodytos metrais.

| | | |
|----------------------|---|--|
| 0 | 2024 12 | Statybos leidimui ir statybai |
| Laida | Išleidimo data | Laidos statusas ir išleidimo priežastis, keitimo pavadinimas (priežastis) (jei taikoma) |
| KVAL. PATV. DOK. NR. | architeko. | Statinio projekto pavadinimas: GAMYBINIO PASTATO ŠYŠKRANTĖS G. 50, ŠYŠKRANTĖS K., RUSNĖS SEN., ŠILUTĖS R, SAV., REKONSTRAVIMO PROJEKTAS |
| A 1582 | PV T. KARTOČIENĖ | Dokumento pavadinimas: INŽINERINIŲ TINKLŲ IŠILGINIAI PROFILIAI Mh 1:500, MV 1:100 |
| KVAL. PATV. DOK. NR. | MB "Amber Pro" Mob. 8654 74744 El pašto adresas: egidijus@amberpro.eu | LAI DA 0 |
| 40888 | PDV E. VALUTIS | LAPAS LAPŲ 1 3 |
| LT | Užsakovas: ŽUVININKYSTĖS TARNYBA PRIE LIETUVOS RESPUBLIKOS ŽEMĖS ŪKIO MINISTERIJOS | Žymuo: 24A17-TDP-LVN.B-02 |

SUTARTINIAI ŽYMĖJIMAI:

- Projektuojami slėginiai nuotekų tinklai
- Projektuojami savitakiniai nuotekų tinklai
- Esamas žemės paviršius
- Projektuojamas žemės paviršius
- - - Vamzdžio apšildymas kai slėginis vamzdis kyła numatomam įšalo gylyje

Mh 1:500
Mv 1:100



| | | | | | | | | | | | |
|---|--|-------|--|-------|-------|--|--------|-------|--|------|---------------|
| VAMZDŽIO/LATAKO DUGNO ALTITUDĖ | -0.89 | -1.05 | -0.95 | -0.64 | -0.64 | 0.88 | 1.59 | 1.30 | 1.41 | 1.11 | 0.95 |
| PROJEKTUOJAMO ŽEMĖS PAVIRŠIAUS ALTITUDĖ | 0.58 | 0.30 | | 1.81 | 1.81 | 2.66 | 2.15 | 2.60 | 2.60 | | 1.51 |
| ESAMA ŽEMĖS PAVIRŠIAUS ALTITUDĖ | 1.27 | 1.28 | | 1.81 | 1.81 | 2.66 | 2.63 | 2.60 | 2.60 | | 0.56 |
| VAMZDŽIŲ ŽYMĖJIMAS IZOLIACIJOS TIPAS | PVC vamzdžiai nuotekos d110 | | PE vamzdžiai nuotos d50 | | | PE vamzdžiai nuotekos d50 | | | PVC vamzdžiai nuotekos d160 | | |
| PAGRINDAS | Pagal STR 2.07.01:2003 p. 415.9.1., p. 415.9.3 arba remiantis vamzdžių gamintojo reikalavimais | | Pagal STR 2.07.01:2003 p. 415.9.1., p. 415.9.3 arba remiantis vamzdžių gamintojo reikalavimais | | | Pagal STR 2.07.01:2003 p. 415.9.1., p. 415.9.3 arba remiantis vamzdžių gamintojo reikalavimais | | | Pagal STR 2.07.01:2003 p. 415.9.1., p. 415.9.3 arba remiantis vamzdžių gamintojo reikalavimais | | |
| NUOLYDIS % | 2.00% | | 0.50% | | | 3.42% | 62.20% | 1.50% | 1.00% | | |
| ILGIS (m) | 7.8 | | 62.3 | | | 44.4 | 5.8 | 16.1 | | | |
| ATSTUMAI (m) | 7.8 | | 62.3 | | | 44.4 | 1.1 | 5.8 | 16.1 | | |
| ŠULINIŲ, TAŠKŲ, KAMPŲ IR POSŪKIŲ NUMERIAI | F1 | NS-1 | | P3 | | | P4 NVĮ | | | | Išleistuvai-1 |

Mėginių paėm. šul.-1

PASTABOS:

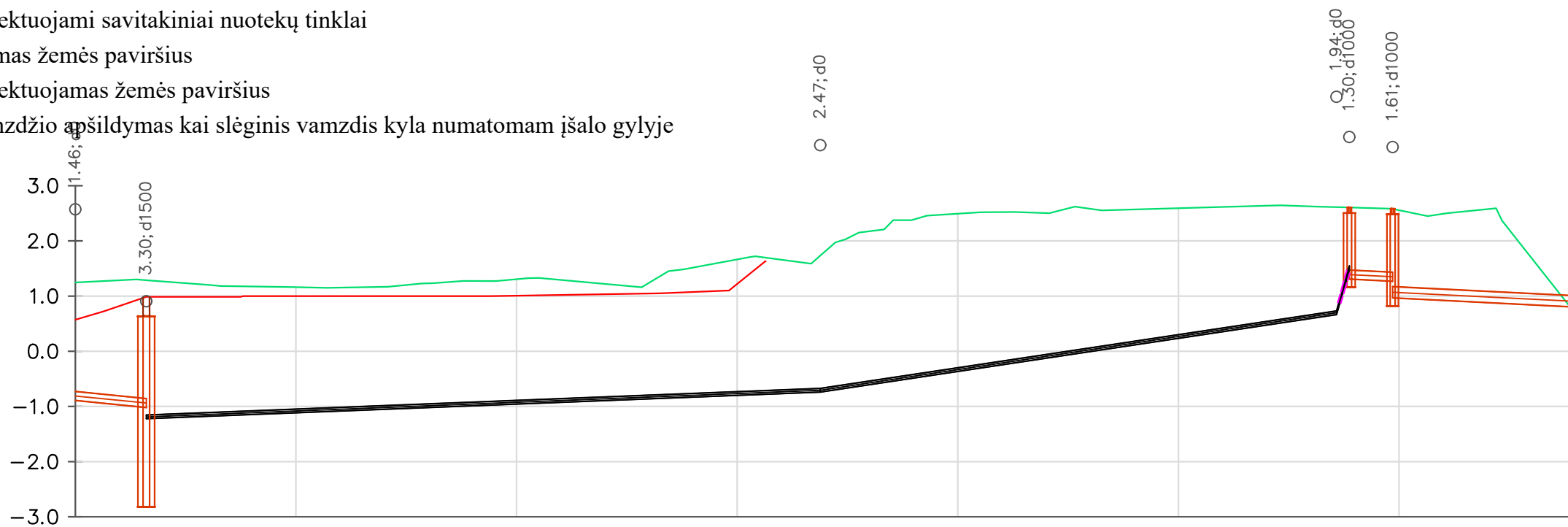
- Prieš pradėdant vykdyti darbus, išsikviesti požemines komunikacijas aptarnaujančių įmonių atstovus, esamų komunikacijų nužymėjimui. Ties tinklų susikirtimais žemės darbus būtina atlikti rankiniu būdu.
- Klojamo vamzdžio susikirtimo su esamomis komunikacijomis vietas ir esamų komunikacijų altitudes papildomai tikslinti vietoje.
- Žemės darbus, futliarų įrengimą vykdyti vadovaujantis įmonės statytojos taisyklėmis.
- Po klojamais vamzdžiais įrengiamas išlyginamasis sluoksnis taip, kad vamzdis atsiremtų vienodai. Svarbu suplūkti gruntą, kad būtų gauta reikiama šoninė atrama.
- Pasijungimo taškų altitudes tikslinti statybos metu. Esant neatitikimams, informuoti ir konsultuotis su projekto vadovu
- Dėklų galai hermetizuojami Makroflex ar panašiomis medžiagomis.
- Matmenys ir altitudes brėžinyje nurodytos metrais.

| | | |
|----------------------|---|--|
| 0 | 2024 12 | Statybos leidimui ir statybai |
| Laida | Išleidimo data | Laidos statusas ir išleidimo priežastis, keitimo pavadinimas (priežastis) (jei taikoma) |
| KVAL. PATV. DOK. NR. | architeko. | Statinio projekto pavadinimas: |
| A 1582 | PV T. KARTOČIENĖ | GAMYBINIO PASTATO ŠYŠKRANTĖS G. 50, ŠYŠKRANTĖS K., RUSNĖS SEN., ŠILUTĖS R, SAV., REKONSTRAVIMO PROJEKTAS |
| KVAL. PATV. DOK. NR. | MB "Amber Pro" Mob. 8654 74744 El pašto adresas: egidijus@amberpro.eu | Dokumento pavadinimas: |
| 40888 | PDV E. VALUTIS | INŽINERINIŲ TINKLŲ IŠILGINIAI PROFILIAI Mh 1:500, MV 1:100 |
| LT | Užsakovas: ŽUVININKYSTĖS TARNYBA PRIE LIETUVOS RESPUBLIKOS ŽEMĖS ŪKIO MINISTERIJOS | Žymuo: |
| | | 24A17-TDP-LVN.B-02 |
| | | LAPAS LAPŲ |
| | | 2 3 |

SUTARTINIAI ŽYMĖJIMAI:

- Projektuojami slėginiai nuotekų tinklai
- Projektuojami savitakiniai nuotekų tinklai
- Esamas žemės paviršius
- Projektuojamas žemės paviršius
- - - Vamzdžio apšildymas kai slėginis vamzdis kyla numatomam įšalo gylyje

Mh 1:500
Mv 1:100



| | |
|---|-----------------------------|
| VAMZDŽIO/LATAKO DUGNO ALTITUDĖ | |
| PROJEKTUOJAMO ŽEMĖS PAVIRŠIAUS ALTITUDĖ | |
| ESAMA ŽEMĖS PAVIRŠIAUS ALTITUDĖ | |
| VAMZDŽIŲ ŽYMĖJIMAS IZOLIACIJOS TIPAS | PVC vamzdžiai nuotekos d160 |
| PAGRINDAS | |
| NUOLYDIS % | ILGIS (m) |
| ATSTUMAI (m) | |
| ŠULINIŲ, TAŠKŲ, KAMPŲ IR POSŪKIŲ NUMERIAI | |

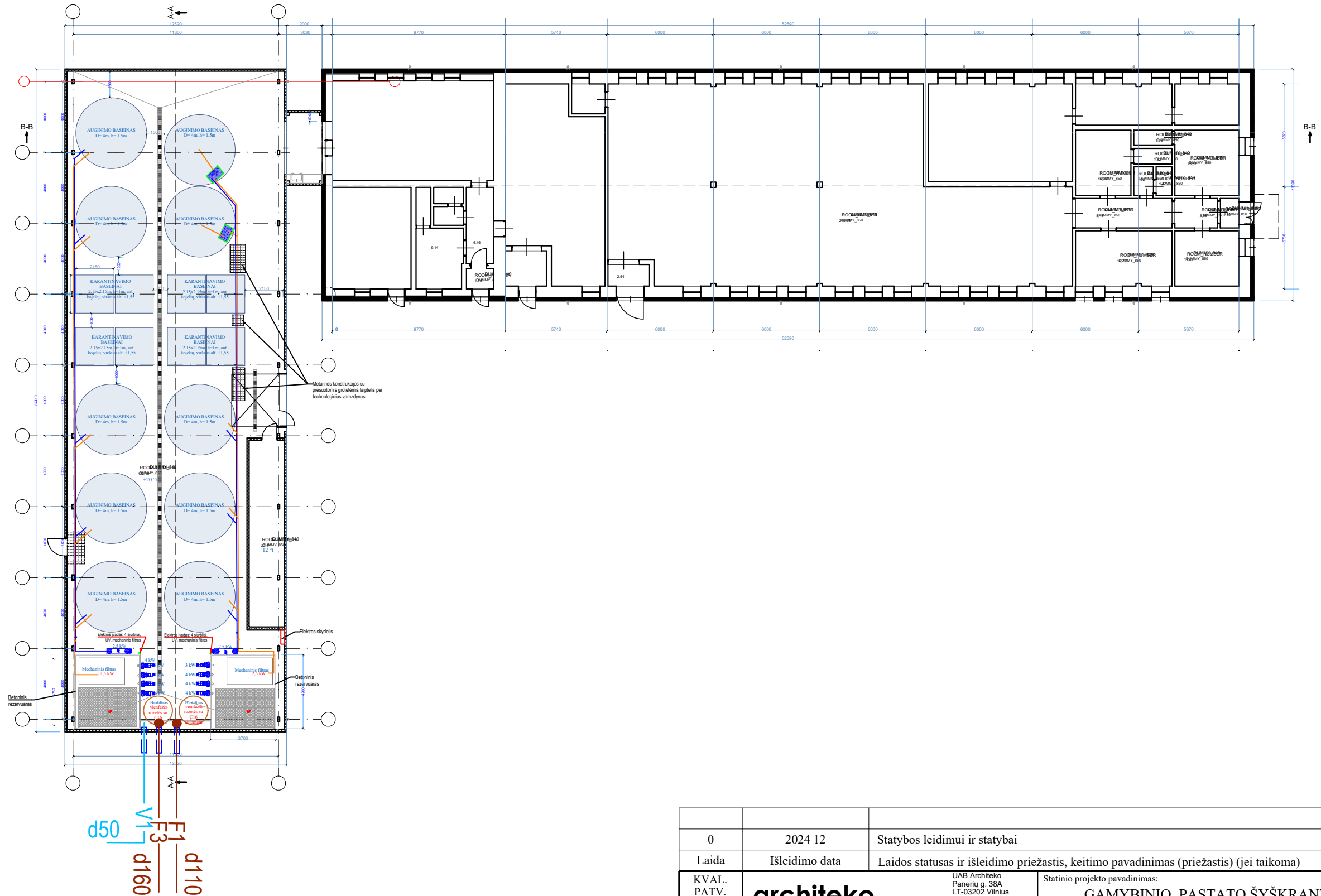
| | | | | | | | | | | | |
|-----------------------------|-------|-------------------------------|--|-------|-------------------------------|-------|-------|-----------------------------|------|------|---------------|
| -0.89 | -1.02 | -1.22 | | -0.74 | -0.74 | 0.67 | 1.48 | 1.31 | 1.27 | 0.97 | 0.80 |
| 0.57 | 0.63 | | | 1.73 | 1.73 | 2.61 | 2.60 | 2.58 | | | 1.31 |
| 1.25 | 1.29 | | | 1.73 | | 2.61 | 2.60 | 2.58 | | | 0.61 |
| PVC vamzdžiai nuotekos d160 | | PE vamzdžiai vandentiekis d63 | | | PE vamzdžiai vandentiekis d63 | | | PVC vamzdžiai nuotekos d200 | | | |
| | | | | | | | | PVC vamzdžiai nuotekos d160 | | | |
| 2.00% | | 0.79% | | | | 3.00% | | 1.00% | | | |
| 6.4 | | 61.1 | | | | 46.8 | | 16.8 | | | |
| 6.4 | | 61.1 | | | | 46.8 | | 16.8 | | | |
| F3 | NS-2 | | | P5 | | P6 | SGS-1 | | | | Išleistuvas-2 |

Mėginių paėm. šul-2

PASTABOS:

- Prieš pradėdant vykdyti darbus, išsikviesti požemines komunikacijas aptarnaujančių įmonių atstovus, esamų komunikacijų nužymėjimui. Ties tinklų susikirtimais žemės darbus būtina atlikti rankiniu būdu.
- Klojamo vamzdžio susikirtimo su esamomis komunikacijomis vietas ir esamų komunikacijų altitudes papildomai tikslinti vietoje.
- Žemės darbus, futliarų įrengimą vykdyti vadovaujantis įmonės statytojos taisyklėmis.
- Po klojamais vamzdžiais įrengiamas išlyginamasis sluoksnis taip, kad vamzdis atsiremtų vienodai. Svarbu suplūkti gruntą, kad būtų gauta reikiama šoninė atrama.
- Pasijungimo taškų altitudes tikslinti statybos metu. Esant neatitikimams, informuoti ir konsultuotis su projekto vadovu
- Dėklų galai hermetizuojami Makroflex ar panašiomis medžiagomis.
- Matmenys ir altitudes brėžinyje nurodytos metrais.

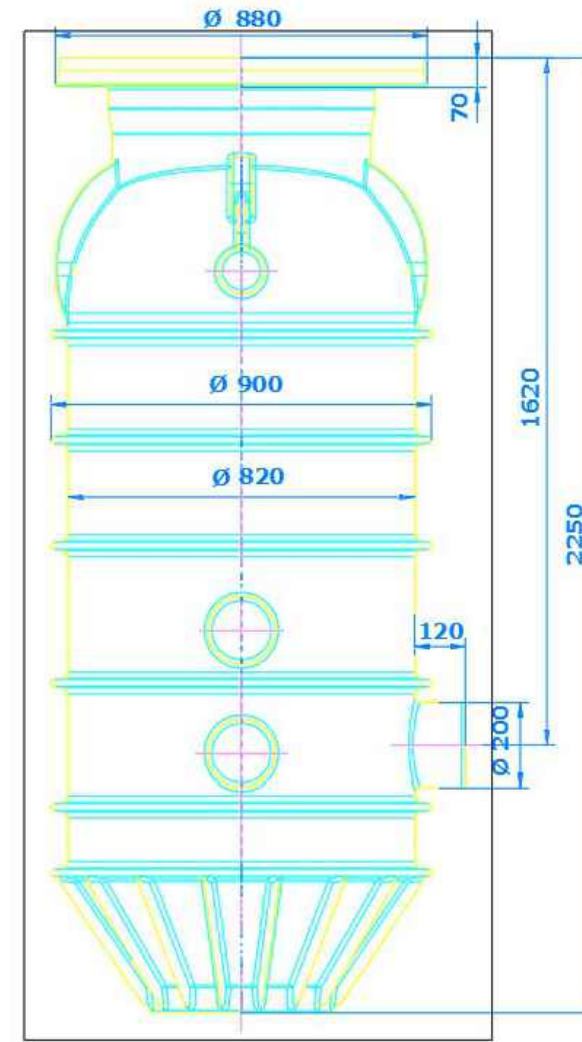
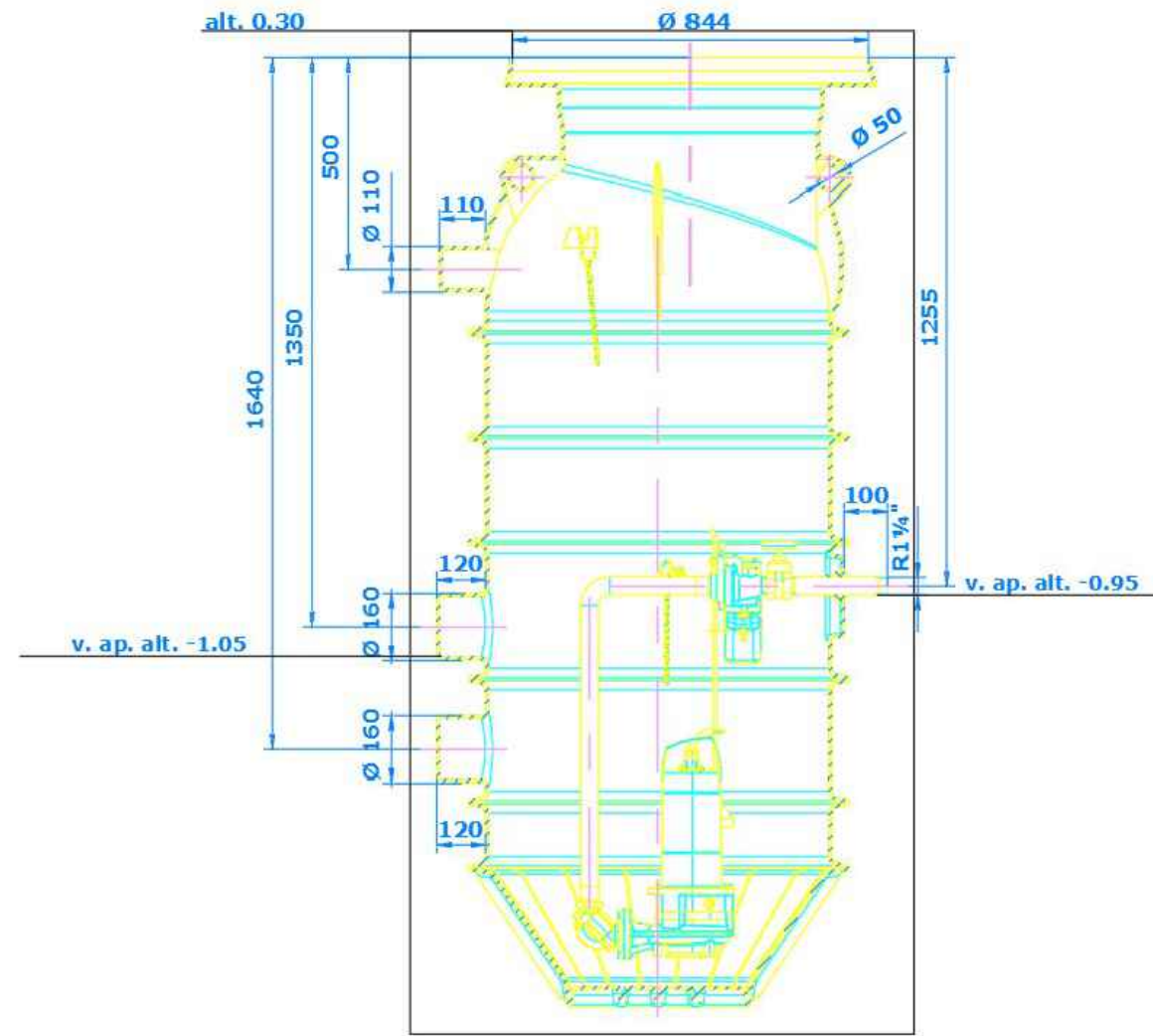
| | | |
|----------------------|---|--|
| 0 | 2024 12 | Statybos leidimui ir statybai |
| Laida | Išleidimo data | Laidos statusas ir išleidimo priežastis, keitimo pavadinimas (priežastis) (jei taikoma) |
| KVAL. PATV. DOK. NR. | architeko. | Statinio projekto pavadinimas: |
| A 1582 | PV T. KARTOČIENĖ | GAMYBINIO PASTATO ŠYŠKRANTĖS G. 50, ŠYŠKRANTĖS K., RUSNĖS SEN., ŠILUTĖS R, SAV., REKONSTRAVIMO PROJEKTAS |
| KVAL. PATV. DOK. NR. | MB "Amber Pro" Mob. 8654 74744 El pašto adresas: egidijus@amberpro.eu | Dokumento pavadinimas: |
| 40888 | PDV E. VALUTIS | INŽINERINIŲ TINKLŲ IŠILGINIAI PROFILIAI Mh 1:500, MV 1:100 |
| LT | Užsakovas: ŽUVININKYSTĖS TARNYBA PRIE LIETUVOS RESPUBLIKOS ŽEMĖS ŪKIO MINISTERIJOS | Žymuo: |
| | | 24A17-TDP-LVN.B-02 |
| | | LAPAS LAPŲ |
| | | 3 3 |



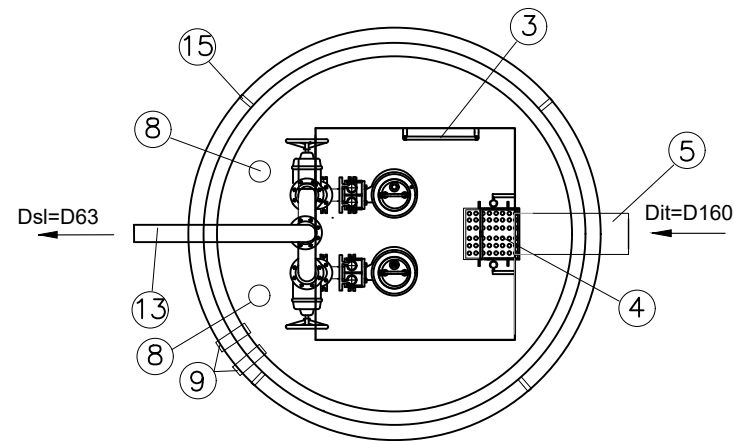
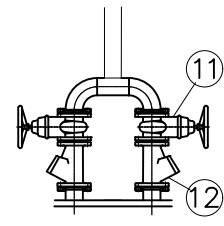
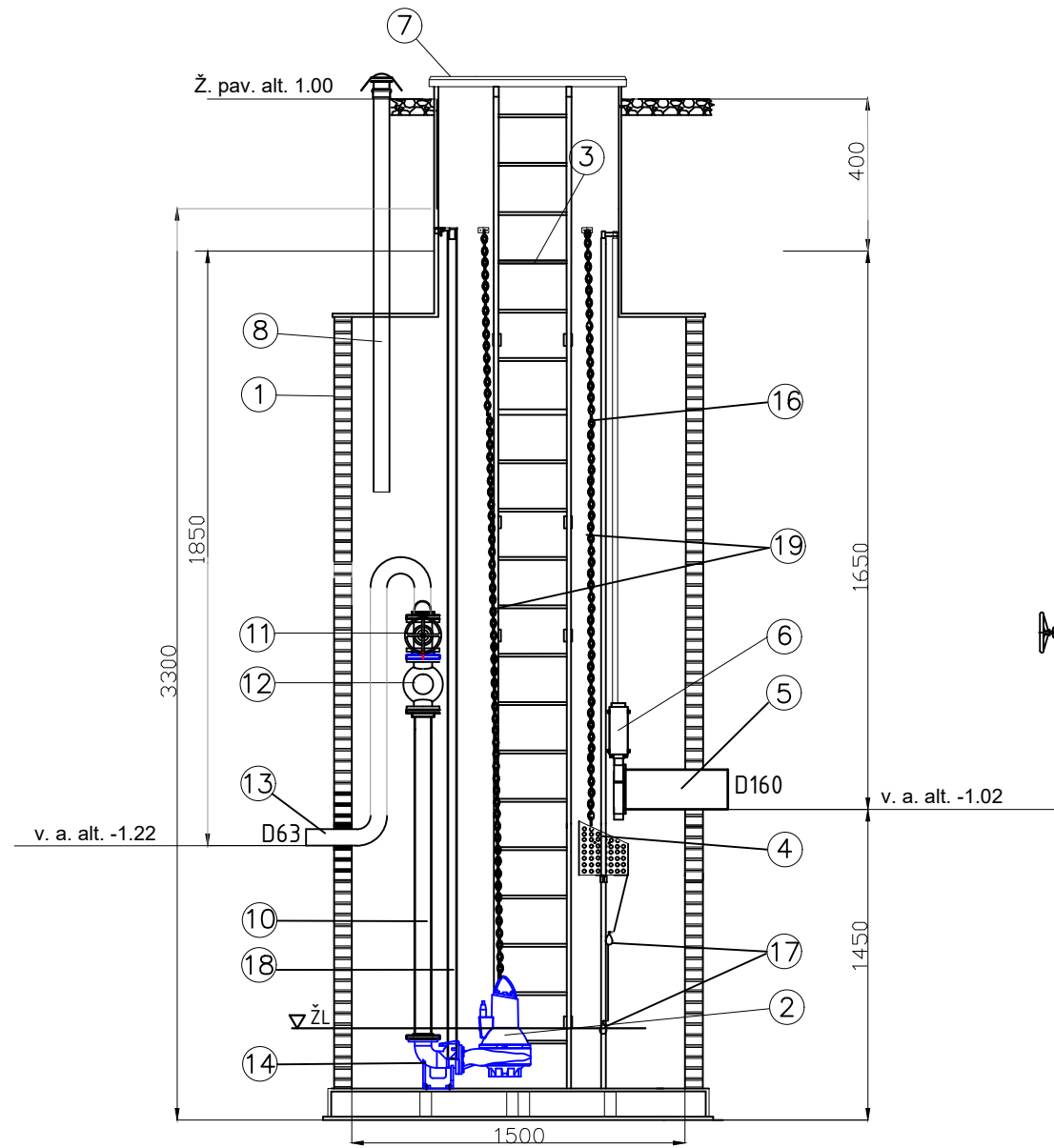
Pastabos:

1. Vandentiekio įvadui pro pamatą pravešti naudojamas PE dėklas d63 mm.
2. Nuotekų išvadui pro pamatą pravešti naudojamas PE dėklas d200 mm.
3. Rekomenduojama ant nuotekų išvadų pastate sumontuoti PVC d110mm ir d160 mm pravalas.

| | | |
|----------------------|--|---|
| 0 | 2024 12 | Statybos leidimui ir statybai |
| Laida | Išleidimo data | Laidos statusas ir išleidimo priežastis, keitimo pavadinimas (priežastis) (jei taikoma) |
| KVAL. PATV. DOK. NR. | architeko. | Statinio projekto pavadinimas: GAMYBINIO PASTATO ŠYŠKRANTĖS G. 50, ŠYŠKRANTĖS K., RUSNĖS SEN., ŠILUTĖS R, SAV., REKONSTRAVIMO PROJEKTAS |
| A 1582 | PV T. KARTOČIENĖ | Dokumento pavadinimas: PIRMO AUKŠTO PLANAI |
| KVAL. PATV. DOK. NR. | MB "Amber Pro" Mob. 8654 74744 El pašto adresas: egidijus@amberpro.eu | LAIDA 0 |
| 40888 | PDV E. VALUTIS | LAPAS 1 |
| LT | Užsakovas: ŽUVININKYSTĖS TARNYBA PRIE LIETUVOS RESPUBLIKOS ŽEMĖS ŪKIO MINISTERIJOS | Žymuo: 24A17-TDP-LVN.B-03 LAPŲ 1 |

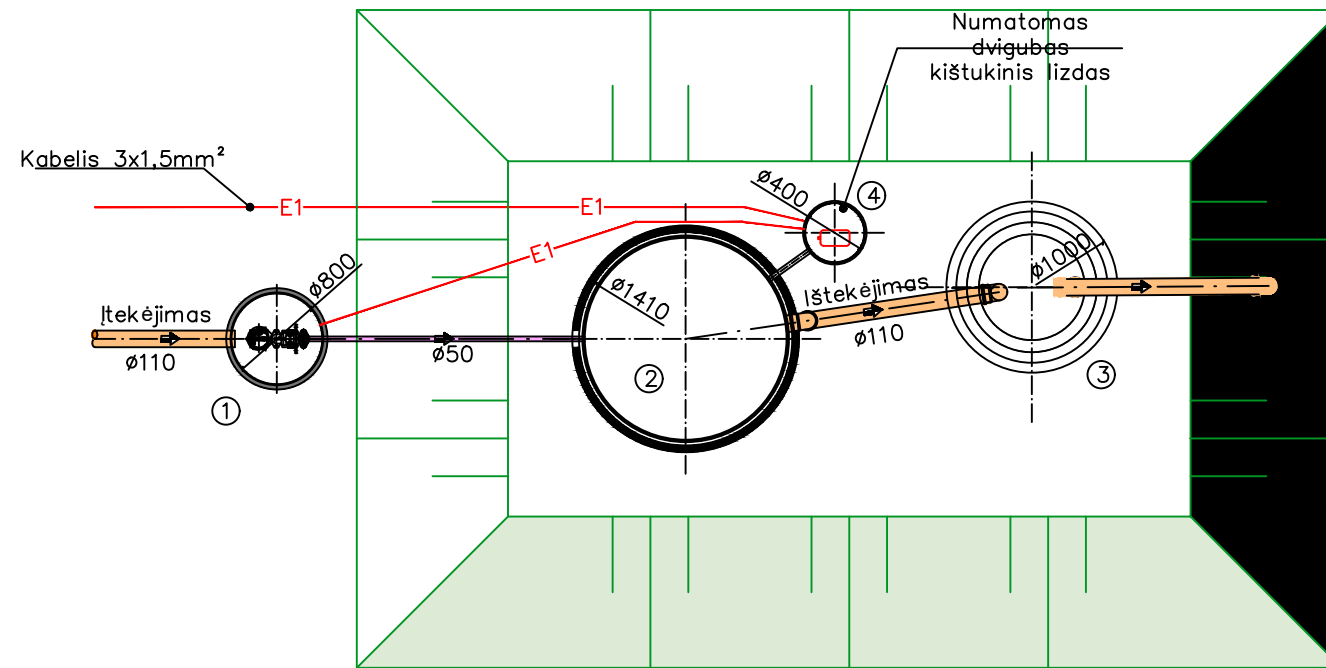


| | | | | |
|----------------------|---|---|---|------|
| 0 | 2024 12 | Statybos leidimui ir statybai | | |
| Laida | Išleidimo data | Laidos statusas ir išleidimo priežastis, keitimo pavadinimas (priežastis) (jei taikoma) | | |
| KVAL. PATV. DOK. NR. | architeko. | UAB Architekto Panerių g. 38A LT-03202 Vilnius j.k. 306259742 info@architekto.lt | Statinio projekto pavadinimas: GAMYBINIO PASTATO ŠYŠKRANTĖS G. 50, ŠYŠKRANTĖS K., RUSNĖS SEN., ŠILUTĖS R, SAV., REKONSTRAVIMO PROJEKTAS | |
| A 1582 | PV | T. KARTOČIENĖ | Dokumento pavadinimas: NUOTEKŲ SIURBLINĖS NS-1 SCHEMA | |
| KVAL. PATV. DOK. NR. | Amber Pro | MB "Amber Pro" Mob. 8654 74744 El pašto adresas: egidijus@amberpro.eu | LAPAS | LAPŲ |
| 40888 | PDV | E. VALUTIS | 0 | |
| LT | Užsakovas: ŽUVININKYSTĖS TARNYBA PRIE LIETUVOS RESPUBLIKOS ŽEMĖS ŪKIO MINISTERIJOS | Žymuo: 24A17-TDP-LVN.B-04 | 1 | 2 |



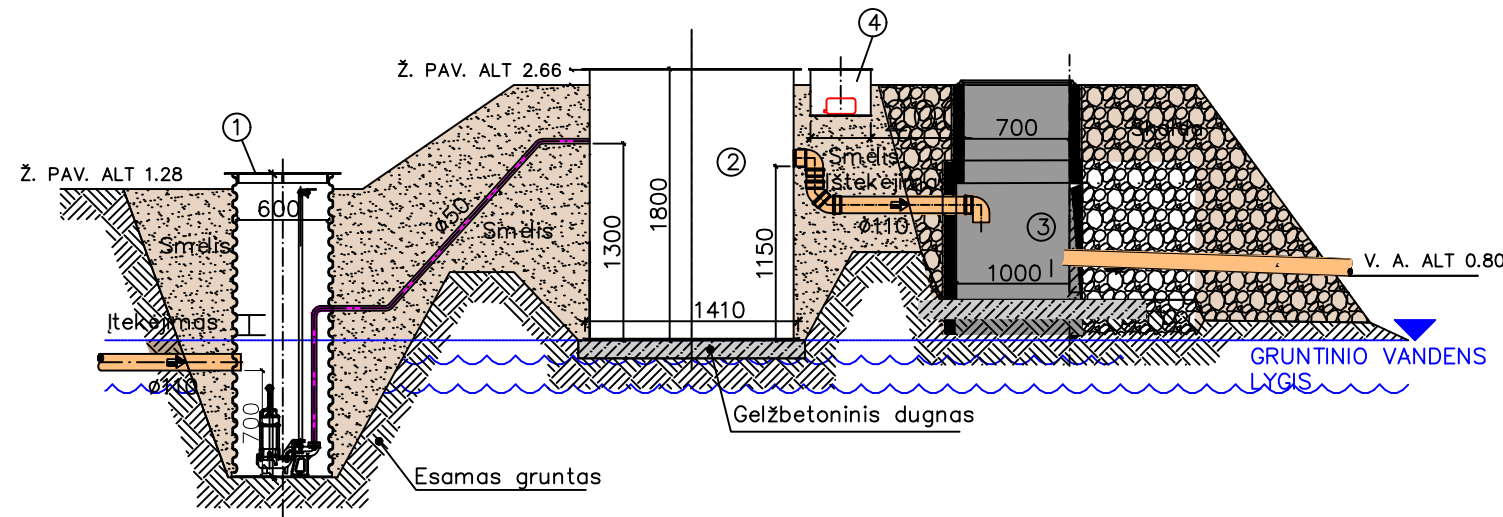
| Nr. | Pavadinimas | Kiekis | Matmuo / medžiaga |
|-----|--|----------|------------------------------------|
| 1 | Rezervuaras (HDPE) | 1 | Ø 1500 x 3300 mm |
| 2 | Nuotekų siurbliai vortex tipo darbo ratu Q=3 l/s; H=10 m 1.5 kW(P2); 2.1 kW(P1) | 2 | Rexa PRO-V05-126A/ 21T015X540/O |
| 3 | Kopėčios | 1 | AISI 304 |
| 4 | Nešmenų krepšys | 1 kompl. | AISI 304 |
| 5 | Ištekėjimo vamzdis | 1 | D 160 |
| 6 | Sklendė prailgintu velenu | 1 kompl. | DN 150 |
| 7 | Dangtis | 1 | HDPE |
| 8 | Ventiliacijos vamzdis | 2 kompl. | Ø 110 |
| 9 | Pralaida kabeliams | 2 | Ø 75 |
| 10 | Vidiniai vamzdžiai | 1 kompl. | DN 50 AISI 304 |
| 11 | Sklendės | 2 | DN 50 |
| 12 | Atbulinis vožtuvas | 2 | DN 50 |
| 13 | Ištekėjimo vamzdis | 1 | D 63 |
| 14 | Siurblio padas | 2 | DN 40/50 |
| 15 | Kėlimo kilpa | 4 | HDPE |
| 16 | Nešmenų krepšio kreipiantysis vamzdis | 1 kompl. | AISI 304 |
| 17 | Plūdiniai lygio jutikliai | 4 | Užsakomi atskirai |
| 18 | Siurblio kreipiantysis vamzdis | 2 kompl. | AISI 304 |
| 19 | Siurblių ir nešmenų krepšio iškėlimo grandinės atsparios korozijai | 3 kompl. | Ø 5 AISI 316 |

| | | |
|----------------------|--|---|
| 0 | 2024 12 | Statybos leidimui ir statybai |
| Laida | Išleidimo data | Laidos statusas ir išleidimo priežastis, keitimo pavadinimas (priežastis) (jei taikoma) |
| KVAL. PATV. DOK. NR. | architeko. | Statinio projekto pavadinimas: GAMYBINIO PASTATO ŠYŠKRANTĖS G. 50, ŠYŠKRANTĖS K., RUSNĖS SEN., ŠILUTĖS R, SAV., REKONSTRAVIMO PROJEKTAS |
| A 1582 | PV T. KARTOČIENĖ | Dokumento pavadinimas: NUOTEKŲ SIURBLINĖS NS-2 SCHEMA |
| KVAL. PATV. DOK. NR. | MB "Amber Pro" Mob. 8654 74744 El pašto adresas: egidijus@amberpro.eu | LAPAS 0 |
| 40888 | PDV E. VALUTIS | LAPŲ 0 |
| LT | Užsakovas: ŽUVININKYSTĖS TARNYBA PRIE LIETUVOS RESPUBLIKOS ŽEMĖS ŪKIO MINISTERIJOS | Žymuo: 24A17-TDP-LVN.B-04 |
| | | LAPAS 2 |
| | | LAPŲ 2 |

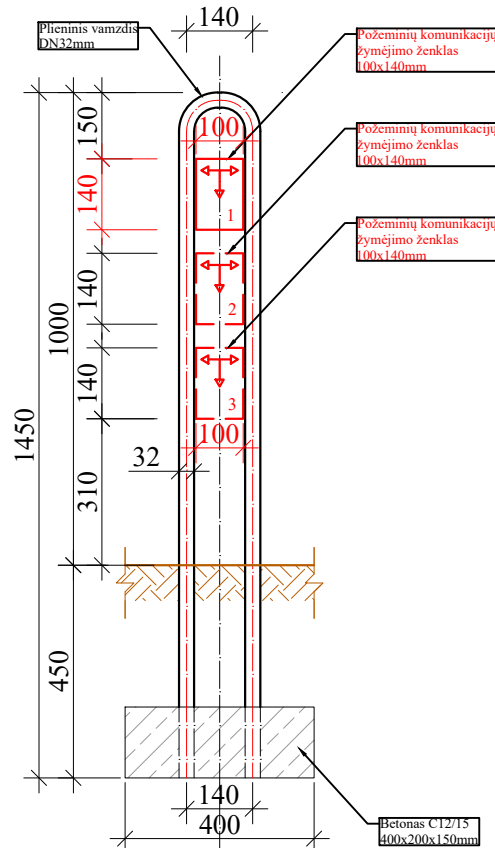


EKSPLIKACIJA:

1. Siurblynė (Ø800mm)
2. Nuotekų valymo įrenginys AT-6 (Ø1410mm)
3. Mėginių paėmimo šulinys
4. Orapūtės gaubtas (Ø400mm)



| | | | |
|----------------------|--|--|---|
| 0 | 2024 12 | Statybos leidimui ir statybai | |
| Laida | Išleidimo data | Laidos statusas ir išleidimo priežastis, keitimo pavadinimas (priežastis) (jei taikoma) | |
| KVAL. PATV. DOK. NR. | architeko. | UAB Architekto Panerių g. 38A LT-03202 Vilnius į.k. 306259742 info@architekto.lt | Statinio projekto pavadinimas: GAMYBINIO PASTATO ŠYŠKRANTĖS G. 50, ŠYŠKRANTĖS K., RUSNĖS SEN., ŠILUTĖS R, SAV., REKONSTRAVIMO PROJEKTAS |
| A 1582 | PV | T. KARTOČIENĖ | Dokumento pavadinimas: PINCIPINĖ NUOTEKŲ VALYMO ĮRENGINIO MONTAVIMO SCHEMA |
| KVAL. PATV. DOK. NR. | MB "Amber Pro" Mob. 8654 74744 El pašto adresas: egidijus@amberpro.eu | | |
| 40888 | PDV | E. VALUTIS | LAIDA 0 |
| LT | Užsakovas: ŽUVININKYSTĖS TARNYBA PRIE LIETUVOS RESPUBLIKOS ŽEMĖS ŪKIO MINISTERIJOS | Žymuo: 24A17-TDP-LVN.B-05 | LAPAS 1 |
| | | | LAPŲ 1 |



1.5.1. ŠULINIŲ ŽYMĖJIMO ŽENKLAI

Šios lentelės skirtos vandentiekio, nuotekų tinklų, priešgaisrinių hidrantų, šulinių ir požeminių sklandžių žymėjimui. Lentelės gaminamos iš plastiko, atsparaus ekstremalioms oro sąlygoms, temperatūrų svyravimams ir smūgiams, UV spinduliams. Lentelės gaminamos iš matinio plastiko, kurio dėka užrašai yra lengvai įžiūrimi ir įskaitomi iš toli. Keturių varžtų pagalba, lentelės tvirtai prisukamos prie paviršiaus

Lentelių spalvos:

- Vandentiekiiui - Mėlyna lentelė su baltomis raidėmis
- Nuotekoms - Žalia lentelė su baltais užrašais
- Dujoms - Geltona su juodais užrašais
- Hidrantams - Balta lentelė, raudonu apvadu su juodais užrašais
- Žymėjimo lentelių matmenys:
 - 140 x 100 mm - vandentiekis, nuotekos.
 - 200 x 250 mm - hidrantai

Komunikacijų ženklų stovai gaminami iš apvalaus vamzdžio (išorinis diametras 32 mm), minimalus sienelės storis 2,9 mm. Tvirtinimo plokštelė gaminama iš plieno (minimalus storis 1,5mm), apačioje ir viršuje užlenktomis briaunomis, kurios apsaugo šulinių žymėjimo lentelę nuo išorinio fizinio poveikio. Užlenktos briaunos plotis yra 12 mm. Tvirtinimo plokštelė virinama prie stovo. Stovo apačioje (100 mm nuo vamzdžio apačios) privirinta armatūra (minimalus diametras 10 mm).

Bendras stovo aukštis - 1450 mm.

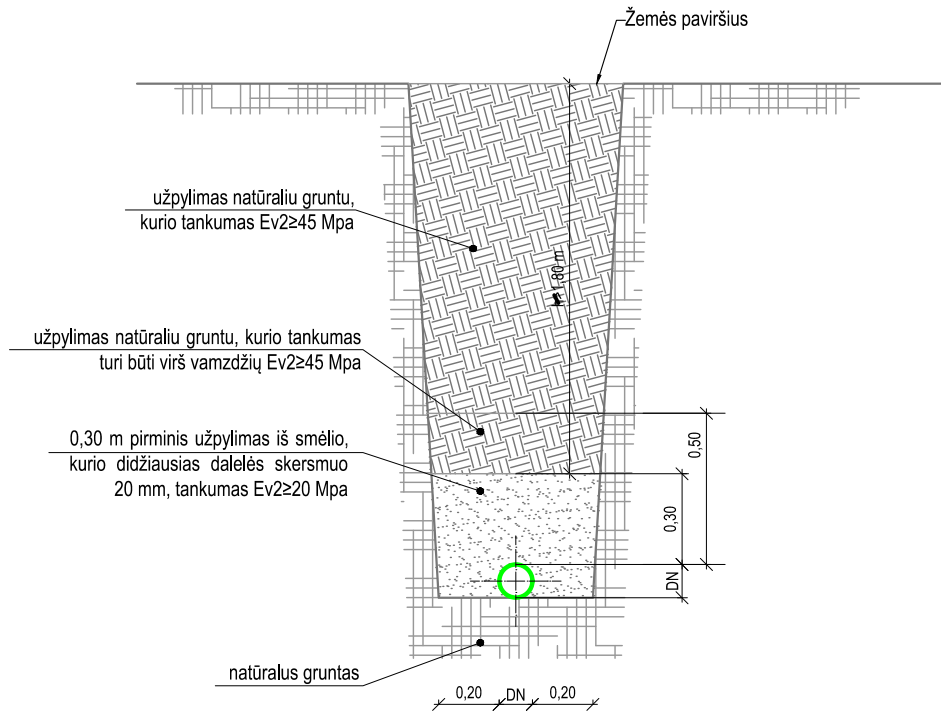
Visas komunikacijų ženklų stovas yra karštai cinkuotas.

Gaisrinių hidrantų stovai yra karštai cinkuoti ir dažomi UV (ultravioletiniams) spinduliams atspariais dažais, raudona spalva.

Taip pat lentelės galima montuoti ant mūrinių, betoninių tvorų bei pastatų, gavus statinio savininko sutikimą.

| | | |
|--------------------------------|---|--|
| 0 | 2024 12 | Statybos leidimui ir statybai |
| Laida | Išleidimo data | Laidos statusas ir išleidimo priežastis, keitimo pavadinimas (priežastis) (jei taikoma) |
| KVAL. PATV. DOK. NR. | architeko. UAB Architekto Panerių g. 38A LT-03202 Vilnius į.k. 306259742 info@architekto.lt | |
| A 1582 | PV | T. KARTOČIENĖ |
| KVAL. PATV. DOK. NR. | MB "Amber Pro" Mob. 8654 74744 El pašto adresas: egidijus@amberpro.eu | |
| 40888 | PDV | E. VALUTIS |
| LT | Užsakovas: | ŽUVININKYSTĖS TARNYBA PRIE LIETUVOS RESPUBLIKOS ŽEMĖS ŪKIO MINISTERIJOS |
| Statinio projekto pavadinimas: | | GAMYBINIO PASTATO ŠYŠKRANTĖS G. 50, ŠYŠKRANTĖS K., RUSNĖS SEN., ŠILUTĖS R, SAV., REKONSTRAVIMO PROJEKTAS |
| Dokumento pavadinimas: | | ŠULINIŲ ŽYMĖJIMO ŽENKLAS |
| LAPAS | | LAPŲ |
| 1 | | 1 |
| Žymuo: | | 24A17-TDP-LVN.B-06 |

NUOTEKŲ TINKLŲ TRANŠĖJOS UŽPYLIMAS

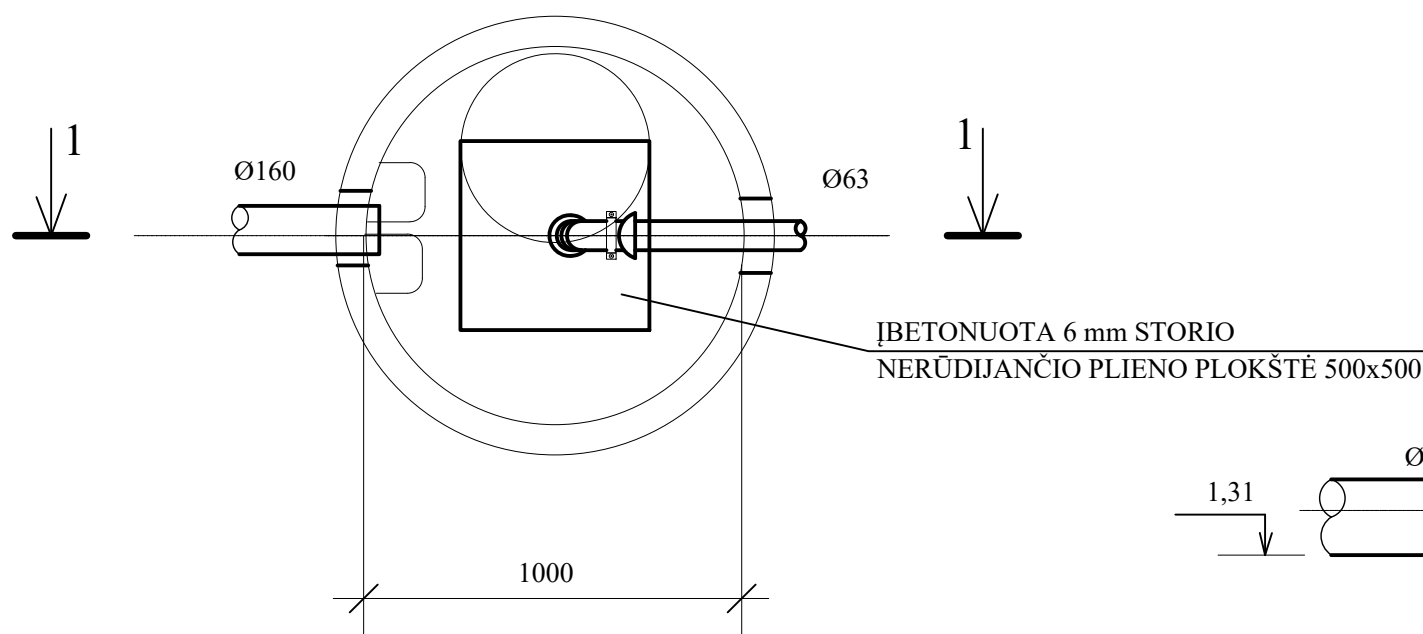


PASTABA:

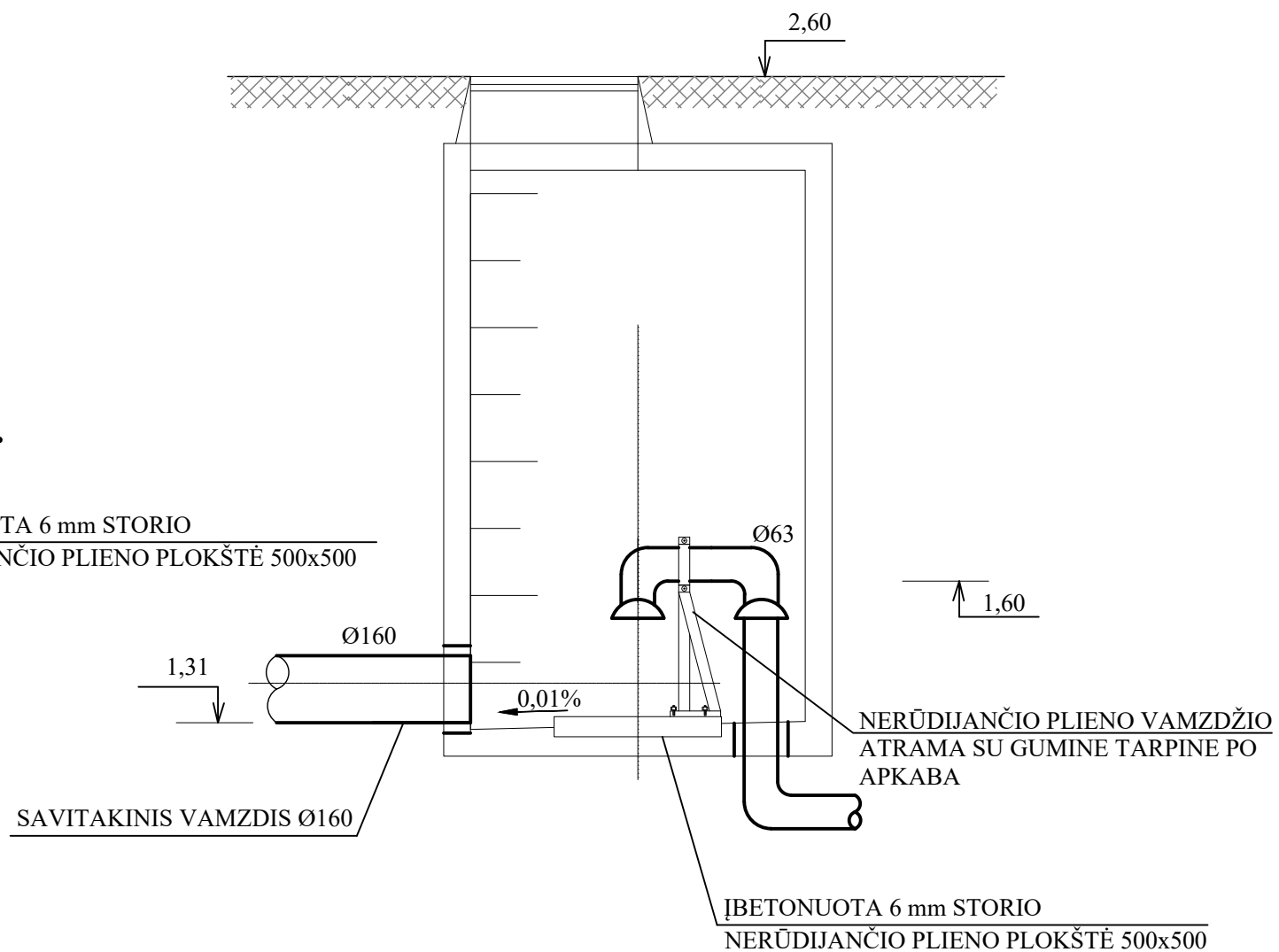
1. Visuose gruntuose, išskyrus uolinius, sudurpėjusius, dumbliaus, atviru būdu tinklai klojami ant gamtinio nepažeistos struktūros grunto prieš tai įrengiant 10 cm išlyginamąjį sluoksnį iš smėlio, kurio didžiausias dalelės skersmuo 20 mm, kurio tankumas po vamzdžiais turi būti $Ev2 \geq 20$ Mpa ($Evd \geq 15$).
2. Pirminis vamzdžių užpylimas 300 mm storio sluoksniu iš smėlio, kurio didžiausias dalelės skersmuo 20 mm.
3. Vamzdžio skersmens pločio juosta virš vamzdžio mechaniškai tankinti galima tik tada, kai užpylimo storis siekia 500 mm.
4. Galutinis tranšėjos užpylimo sluoksnis galimas natūraliu gruntu, kurio tankumas turi būti virš vamzdžių $EV2 \geq 45$ Mpa ($Evd \geq 25$) po pievomis ir kur nėra asfalto ar žvyro dangų. Po asfalto ir žvyro dangomis sutankinimas atitinkamai numatomas $EV2 \geq 120$ Mpa ($Evd \geq 60$) ir $EV2 \geq 96$ Mpa ($Evd \geq 48$). Grunto sutankinimas išmatuojamas dinaminiu štampu.

| | | | | | | | | |
|----------------------------|--|---|--|---|--|--|--|-------|
| | | | | | | | | |
| 0 | 2024 12 | Statybos leidimui ir statybai | | | | | | |
| Laida | Išleidimo data | Laidos statusas ir išleidimo priežastis, keitimo pavadinimas (priežastis) (jei taikoma) | | | | | | |
| KVAL. PATV. DOK. NR. | architeko. | | | UAB Architekto Panerių g. 30A LT-03202 Vilnius į.k. 306259742 info@architekto.lt | | | | |
| A 1582 | PV | T. KARTOČIENĖ | | Statinio projekto pavadinimas: GAMYBINIO PASTATO ŠYŠKRANTĖS G. 50, ŠYŠKRANTĖS K., RUSNĖS SEN., ŠILUTĖS R, SAV., REKONSTRAVIMO PROJEKTAS | | | | |
| KVAL. PATV. DOK. NR. | MB "Amber Pro" Mob. 8654 74744 El pašto adresas: egidijus@amberpro.eu | | | | | | | |
| 40888 | PDV | E. VALUTIS | | Dokumento pavadinimas: TINKLŲ TRANŠĖJOS UŽPYLIMAS | | | | LAIDA |
| | | | | | | | | 0 |
| LT | Užsakovas: ŽUVININKYSTĖS TARNYBA PRIE LIETUVOS RESPUBLIKOS ŽEMĖS ŪKIO MINISTERIJOS | | | Žymuo: 24A17-TDP-LVN.B-07 | | | | LAPAS |
| | | | | | | | | LAPŲ |
| | | | | | | | | 1 |
| | | | | | | | | 1 |

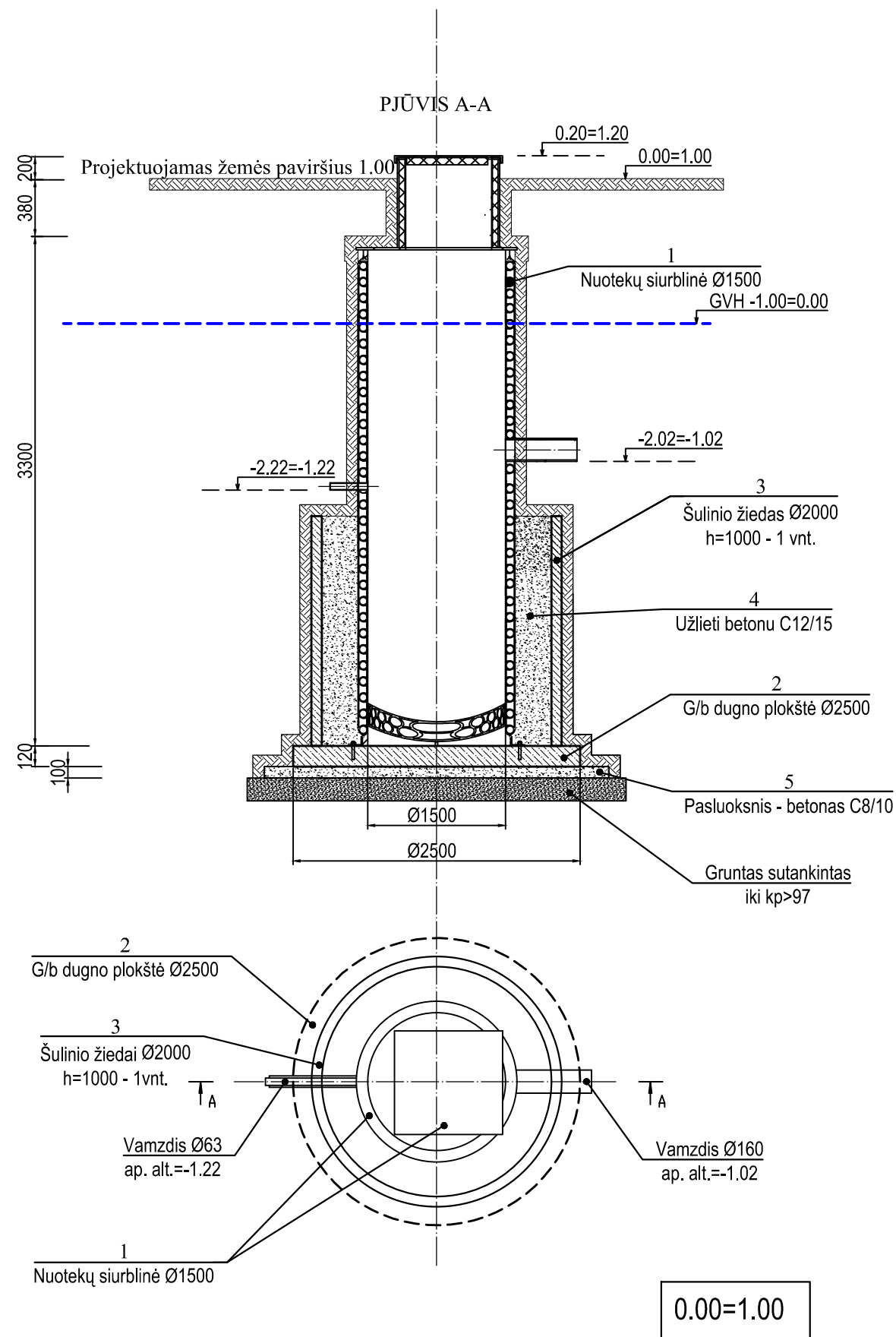
SLĖGIO GESINIMO ŠULINYS
PLANAS M 1:20



SLĖGIO GESINIMO ŠULINYS
PJŪVIS 1:1 M 1:20



| | | | |
|----------------------|-------------------|--|---|
| 0 | 2024 12 | Statybos leidimui ir statybai | |
| Laida | Išleidimo data | Laidos statusas ir išleidimo priežastis, keitimo pavadinimas (priežastis) (jei taikoma) | |
| KVAL. PATV. DOK. NR. | architeko. | UAB Architekto Panerių g. 38A LT-03202 Vilnius į.k. 306259742 info@architekto.lt | Statinio projekto pavadinimas: GAMYBINIO PASTATO ŠYŠKRANTĖS G. 50, ŠYŠKRANTĖS K., RUSNĖS SEN., ŠILUTĖS R, SAV., REKONSTRAVIMO PROJEKTAS |
| A 1582 | PV | T. KARTOČIENĖ | Dokumento pavadinimas: SLĖGIO GESINIMO ŠULINYS SGS-1 |
| KVAL. PATV. DOK. NR. | Amber Pro | MB "Amber Pro" Mob. 8654 74744 El pašto adresas: egidijus@amberpro.eu | |
| 40888 | PDV | E. VALUTIS | LAIDA 0 |
| LT | Užsakovas: | ŽUVININKYSTĖS TARNYBA PRIE LIETUVOS RESPUBLIKOS ŽEMĖS ŪKIO MINISTERIJOS | Žymuo: 24A17-TDP-LVN.B-08 |
| | | | LAPAS 1 |
| | | | LAPŲ 1 |



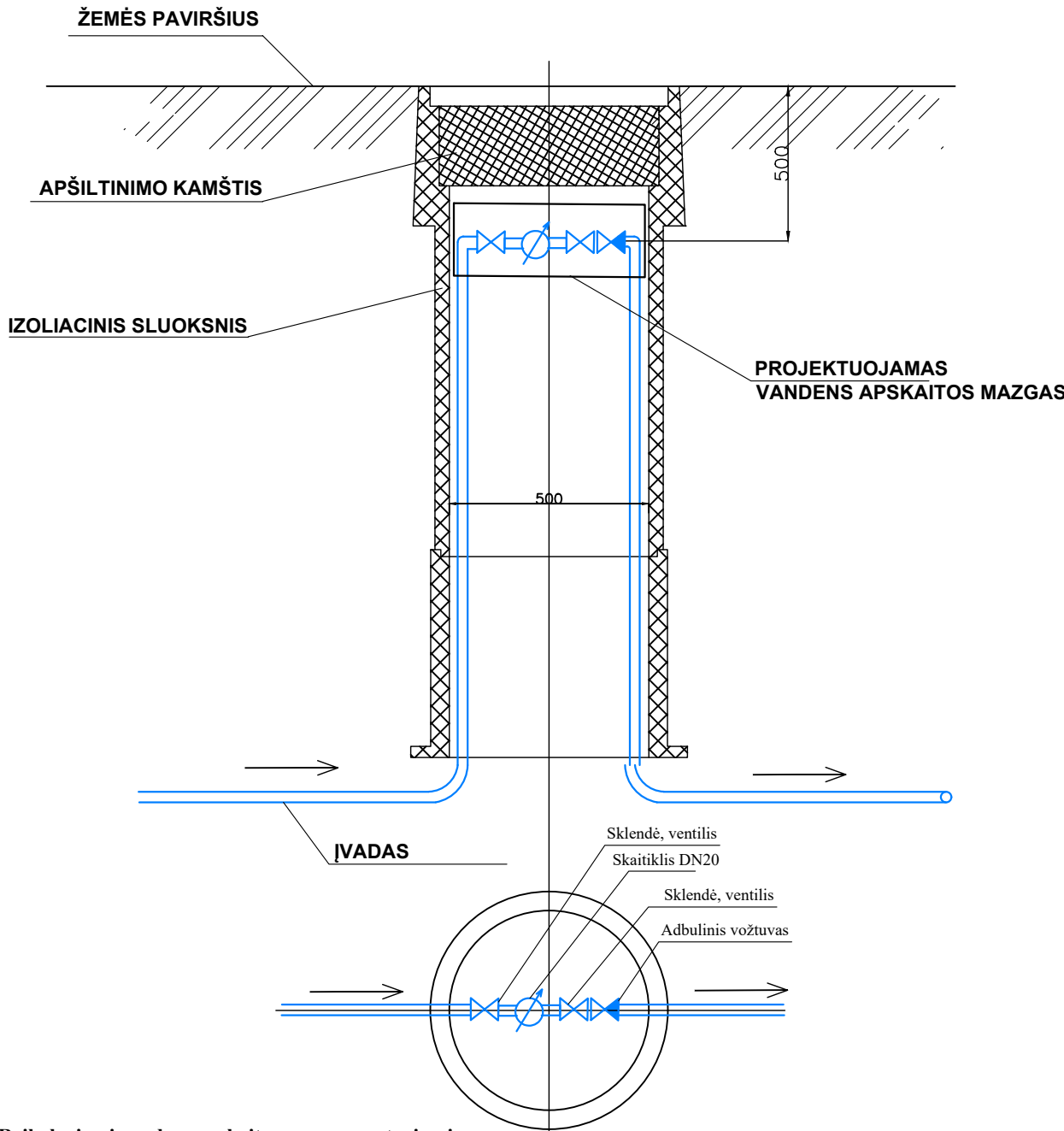
- Gręžinyje nustatytas aukštas nusistovėjusio gruntinio vandens lygis - 0.00 m.
- Visų darbų metu būtina naudoti vandens lygi pažeminančias priemones, kad išvengti grunto slinkimo ir siurblinės iškėlimo. Kad dalinai kompensuoti gruntinio vandens keliamąją galią į siurblinės dugno plokštę, sumontuojami 1 vnt. Ø2000, h=1000 šulinio žiedų, kurie užliejami betonu C12/15.
- **Tačiau tik pilnai sumontuotą siurblinę užpylus gruntu iki projektuojamos žemės paviršiaus alt. 1.00 m, stabilizuojančios jėgos 193,11 kN) viršija 144,1 kN vandens keliamąją galią ir neleidžia siurblinės iškelti.**
- Nuotekų siurblinės montuoti iškasama reikiamo gylio duobė, kurios šlaitai įrengiami prisilaikant str reikalavimų.
- Alt. -4.42 m (abs. alt.-3,42 m) pabetonavus 100 mm storio betono C8/10 pasluoksnį, ant jo montuojama monolitinė g/b pado plokštė - šulinio dugnas KCD-20.
- G/b pado plokštė KCD-20, ant kurios bus montuojama siurblinė, turi būti švari, lygiu Ir griežtai horizontaliu paviršiumi, kad sumontuota siurblinė būtų vertikali.
- Ant g/b pado plokštės KCD-20 montuojamas šulinio žiedas Ø2000, h=1000, o jos viduje - nuotekų siurblinė. Kadangi siurblinės inkaruoti nėra galimybės, tarpas tarp kėlyklas ir g/b žiedų užliejamas betonu C12/15.
- Užbaigus siurblinės montavimo darbus ir pajungus technologinius vamzdynus, apie kėlyklą pilamas ir tankinamas gruntas.
- Visi išmatavimai brėžinyje duodami milimetrais, o altitudės - metrais.

MEDŽIAGŲ ŽINIARAŠTIS NUOTEKŲ SIURBLINEI ĮRENGTI

| EIL.NR. | PAVADINIMAS | CHARAKTERISTIKOS | MATO VNT. | KIEKIS |
|---------|-----------------------------|---------------------|-----------|--------|
| 1 | Nuotekų siurblinė | Ø1500 mm, H=3300 mm | vnt. | 1 |
| 2 | Šulinio dugno plokštė | Ø2500 mm, H=120 mm | vnt. | 1 |
| 3 | Šulinio žiedai Ø2000 | Ø2000 mm, H=1000 mm | vnt. | 1 |
| 4 | Betonas C12/15 | LST EN 206-1:2002 | m3 | 3,3 |
| 5 | Betonas pasluoksniumi C8/10 | LST EN 206-1:2002 | m3 | 0,6 |

| | | |
|----------------------|--|---|
| 0 | 2024 12 | Statybos leidimui ir statybai |
| Laida | Išleidimo data | Laidos statusas ir išleidimo priežastis, keitimo pavadinimas (priežastis) (jei taikoma) |
| KVAL. PATV. DOK. NR. | architeko. | UAB Architekto Panerių g. 38A LT-03202 Vilnius j.k. 306259742 info@architekto.lt |
| A 1582 | PV T. KARTOČIENĖ | Statinio projekto pavadinimas: GAMYBINIO PASTATO ŠYŠKRANTĖS G. 50, ŠYŠKRANTĖS K., RUSNĖS SEN., ŠILUTĖS R, SAV., REKONSTRAVIMO PROJEKTAS |
| KVAL. PATV. DOK. NR. | MB "Amber Pro" Mob. 8654 74744 El pašto adresas: egidijus@amberpro.eu | Dokumento pavadinimas: Inkaravimo principinė schema (NS-2) |
| 40888 | PDV E. VALUTIS | LAIDA 0 |
| LT | Užsakovas: ŽUVININKYSTĖS TARNYBA PRIE LIETUVOS RESPUBLIKOS ŽEMĖS ŪKIO MINISTERIJOS | Žymuo: 24A17-TDP-LVN.B-09 |
| | | LAPAS 1 LAPŲ 1 |

VANDENS APSKAITOS MAZGO ĮRENGIMO SPECIALIAME ŠALČIUI ATSPARIAME ŠULINĖLYJE MONTAŽINĖ SCHEMA



Reikalavimai vandens apskaitos mazgo montavimui

1. Vandens apskaitos mazgai (toliau - VAM) įrengiami pastate arba šulinyje. VAM pastate turi būti įrengiami specialiai tam skirtose vietose, esančioje prie artimiausio lauko vandentiekio išorinės sienos ir lengvai prieinamoje patalpoje, kurioje oro temperatūra būtų ne žemesnė kaip $+5^{\circ}\text{C}$. Jei tokios patalpos nėra, VAM galima įrengti lauke, specialiame neužšalčiame vandens apskaitos šulinyje.
2. Vandens skaitiklis turi būti įrengiamas tik horizontalioje padėtyje rodmenų įtaisą nukreipiant į viršų.

| | | | |
|----------------------|--|---|------|
| 0 | 2024 12 | Statybos leidimui ir statybai | |
| Laida | Išleidimo data | Laidos statusas ir išleidimo priežastis, keitimo pavadinimas (priežastis) (jei taikoma) | |
| KVAL. PATV. DOK. NR. | architeko. | UAB Architekto Panerių g. 38A LT-03202 Vilnius Įk. 306259742 info@architekto.lt | |
| A 1582 | PV | T. KARTOČIENĖ | |
| KVAL. PATV. DOK. NR. | MB "Amber Pro" Mob. 8654 74744 El pašto adresas: egidijus@amberpro.eu | Statinio projekto pavadinimas: GAMYBINIO PASTATO ŠYŠKRANTĖS G. 50, ŠYŠKRANTĖS K., RUSNĖS SEN., ŠILUTĖS R, SAV., REKONSTRAVIMO PROJEKTAS | |
| 40888 | PDV | E. VALUTIS | |
| | | | |
| LT | Užsakovas: ŽUVININKYSTĖS TARNYBA PRIE LIETUVOS RESPUBLIKOS ŽEMĖS ŪKIO MINISTERIJOS | Žymuo: 24A17-TDP-LVN.B-10 | |
| | | LAPAS | LAPŲ |
| | | 1 | 1 |
| | | LAIKA | |
| | | 0 | |

Signature valid

Dokumentą elektroniniu parašu
pasirašė RASA ŠUKIENĖ
Data: 2023-12-20 13:52:37



VALSTYBĖS ĮMONĖ REGISTRŲ CENTRAS
Lvivo g. 25-10109320 Vilnius, tel. (8 5) 2688 262, el. p. info@registrucentras.lt
Duomenys kaupiami ir saugomi Juridinių asmenų registre, kodas 124110246

**LIETUVOS RESPUBLIKOS JURIDINIŲ ASMENŲ REGISTRO
ELEKTRONINIS SERTIFIKUOTAS IŠRAŠAS**

2023-12-20 13:52:31

PRIEIGOS RAKTAS: 92-3354585-1274451

Šiuo prieigos raktu gautas išrašas yra oficialus dokumentas. Tretieji asmenys, gavę iš juridinio asmens, filialo ar atstovybės galiojantį prieigos raktą, negali reikalauti pateikti spausdinto popieriuje registro išrašo, kadangi saugiu elektroniniu parašu pasirašytas dokumentas, turi tokią pat teisinę galią kaip ir rašytinis dokumentas.

1. Juridinių asmenų registre įregistruota:

Pavadinimas: **MB "Amber Pro"**
Kodas: **304315822**
Teisinė forma: **Mažoji bendrija**
Teisinis statusas: **Teisinis statusas neįregistruotas**
Buveinės adresas: **Klaipėda, Vežėjų g. 2, LT-91246**
Elektroninio pristatymo dėžutės adresas: **304315822**
NTR objekto kodas: **2192-1000-1016**
Įregistravimo data: **2016-08-05**
Versija: **17 (2023-12-20)**
Duomenų būklė: **Pilnai sutvarkyti duomenys**
Registro tvarkytojas: **Klaipėdos regionas**

2. Filialai, atstovybės registruoti Lietuvoje: įrašų nėra

3. Kapitalas ir akcijos: įrašų nėra

4. Veiklos tikslai ir rūšys:

Tikslai: **Projektavimo darbai ir su tuo susijusios paslaugos. Bendrija gali užsiimti bet kokia kita veikla, kuri neprieštarauja Lietuvos Respublikos teisės aktams**

5. Organai:

5.1. Registruota: **Mažosios bendrijos narių susirinkimas**
Nuo 2016-08-05

5.2. Registruota: **Vadovas**
Nuo 2016-08-05

5.2.1. Asmuo: **EGIDIJUS VALUTIS,**
Įgaliojimų pradžios data **2016-07-18**
Registruota: **Nuo 2016-08-05**

6. Dalyviai: įrašų nėra

7. Taisyklė, pagal kurią asmenys veikia juridinio asmens vardu:

7.1. **Vienasmenis atstovavimas**

Registruota: **Nuo 2016-08-05**
Aprašymas: **Juridinio asmens vardu veikia vadovas**

8. Licencijuojama veikla: įrašų nėra

9. Kiti duomenys:

Finansinių metų pradžia: **01-01**

Finansinių metų pabaiga: **12-31**

10. Žymos: įrašų nėra

11. Bankrotas: įrašų nėra

12. Veiklos apribojimai: įrašų nėra

13. Steigimo dokumentai: įrašų nėra

14. Kita informacija: įrašų nėra

15. Kontaktinė informacija:

Mobilusis telefonas:

Elektroninio pašto adresas:

2023-12-20 13:52:31

Išrašas tikras, turi prima facie galią

Dokumentą paruošė:

Juridinių asmenų registro departamento JAR
Vilniaus skyriaus Vilniaus 2 Juridinių asmenų
registro grupės

Registratorė

SSVA

STATYBOS SEKTORIAUS
VYSTYMO AGENTŪRA

Viešoji įstaiga Statybos sektoriaus vystymo agentūra | Įmonės kodas 305997589 | Linkmenų g. 28-1, LT-08217 Vilnius | www.ssva.lt

KVALIFIKACIJOS ATESTATAS

Nr. 40888

Egidijus Valutis

Suteikta teisė eiti ypatingojo statinio projekto dalies vadovo ir ypatingojo statinio projekto dalies vykdymo priežiūros vadovo pareigas.

Statiniai: gyvenamieji ir negyvenamieji pastatai, susisiekiimo komunikacijos. Projekto dalis: vandentiekio ir nuotekų šalinimo.

Direktorius

Išduotas 2022 gegužės 25 d.

Pirmą kartą išduotas 2022 gegužės 25 d.



NEKILNOJAMOJO TURTO REGISTRO DUOMENŲ BAZĖS IŠRAŠAS

2022-02-28 14:18:46

1. Nekilnojamojo turto registre [registruotas turtas]:

Registro Nr.: 50/126537
Registro tipas: Statiniai
Sudarymo data: 1962-10-18
Adresas: Šilutės r. sav., Rusnės sen., Šyškrantės k., Šyškrantės g. 48

2. Nekilnojamieji daiktai:

2.1.

Pastatas - Gyvenamasis namas
Unikalus daikto numeris: 8896-2001-1017
Daikto pagrindinė naudojimo paskirtis: Gyvenamoji (vieno buto pastatai)
Žymėjimas plane: 2A1p
Statybos pradžios metai: 1962
Statybos pabaigos metai: 1962
Baigtumo procentas: 100 %
Šildymas: Vietinis centrinis šildymas
Vandentiekis: Vietinis vandentiekis
Nuotekų šalinimas: Vietinis nuotekų šalinimas
Dujos: Nėra
Sienos: Plytos
Stogo danga: Keramika
Aukštų skaičius: 1
Bendras plotas: 131.75 kv. m
Naudingas plotas: 131.75 kv. m
Gyvenamasis plotas: 97.38 kv. m
Tūris: 523 kub. m
Užstatytas plotas: 115.00 kv. m
Kambarių skaičius: 6
Vidutinė rinkos vertė: 27800 Eur
Vidutinės rinkos vertės nustatymo būdas: Masinis vertinimas
Vidutinės rinkos vertės nustatymo data: 2015-05-18
Kadastro duomenų nustatymo data: 1992-09-21

2.2.

Pastatas - Gamybos cechasis
Adresas: Šilutės r. sav., Rusnės sen., Šyškrantės k., Šyškrantės g. 50
Unikalus daikto numeris: 8896-2001-2014
Daikto pagrindinė naudojimo paskirtis: Gamybos, pramonės
Žymėjimas plane: 3P1p
Statybos pabaigos metai: 1962
Rekonstravimo pabaigos metai: 1992
Baigtumo procentas: 100 %
Šildymas: Nėra
Vandentiekis: Vietinis vandentiekis
Nuotekų šalinimas: Vietinis nuotekų šalinimas
Dujos: Nėra
Sienos: Plytos
Stogo danga: Ruberoidas
Aukštų skaičius: 1
Bendras plotas: 451.38 kv. m
Pagrindinis plotas: 330.91 kv. m
Tūris: 2671 kub. m
Užstatytas plotas: 545.00 kv. m
Atkūrimo sąnaudos (statybos vertė): 102344 Eur
Fizinio nusidėvėjimo procentas: 40 %
Atkuriamoji vertė: 61406 Eur
Vidutinė rinkos vertė: 18422 Eur
Vidutinės rinkos vertės nustatymo data: 2002-06-13
Kadastro duomenų nustatymo data: 2002-06-13

2.3.

Pastatas - Siurblinė
Adresas: Šilutės r. sav., Rusnės sen., Šyškrantės k., Šyškrantės g. 46A
Unikalus daikto numeris: 8896-2001-3011
Daikto pagrindinė naudojimo paskirtis: Gamybos, pramonės
Žymėjimas plane: 4H1p
Statybos pradžios metai: 1962
Statybos pabaigos metai: 1962
Baigtumo procentas: 100 %
Šildymas: Nėra
Vandentiekis: Nėra
Nuotekų šalinimas: Nėra
Dujos: Nėra
Sienos: Plytos
Stogo danga: Ruberoidas
Aukštų skaičius: 1
Bendras plotas: 86.35 kv. m
Pagrindinis plotas: 43.50 kv. m
Tūris: 529 kub. m
Užstatytas plotas: 56.00 kv. m
Atkūrimo sąnaudos (statybos vertė): 47600 Eur
Fizinio nusidėvėjimo procentas: 68 %
Atkuriamoji vertė: 15200 Eur
Atkūrimo sąnaudų (statybos vertės) ir atkuriamosios vertės
nustatymo data: 2019-02-21
Vidutinė rinkos vertė: 2130 Eur
Vidutinės rinkos vertės nustatymo būdas: Atkuriamoji vertė

Vidutinės rinkos vertės nustatymo data: 2019-02-21
Kadastro duomenų nustatymo data: 2002-05-21

2.4.

Pastatas - Sandėlis
Adresas: Šilutės r. sav., Rusnės sen., Šyškrantės k., Šyškrantės g. 50
Unikalus daikto numeris: 8895-9001-5078
Daikto pagrindinė naudojimo paskirtis: Sandėliavimo
Žymėjimas plane: 8F1p
Statybos pabaigos metai: 1986
Baigtumo procentas: 100 %
Šildymas: Nėra
Vandentiekis: Nėra
Nuotekų šalinimas: Nėra
Dujos: Nėra
Sienos: Plytos
Stogo danga: Ruberoidas
Aukštų skaičius: 1
Bendras plotas: 100.43 kv. m
Pagrindinis plotas: 89.00 kv. m
Tūris: 490 kub. m
Užstatytas plotas: 120.00 kv. m
Atkūrimo sąnaudos (statybos vertė): 28829 Eur
Fizinio nusidėvėjimo procentas: 19 %
Atkuriamoji vertė: 23352 Eur
Vidutinė rinkos vertė: 7005 Eur
Vidutinės rinkos vertės nustatymo data: 2002-06-13
Kadastro duomenų nustatymo data: 2002-06-13

2.5.

Pastatas - Tvartas
Unikalus daikto numeris: 8895-9001-5056
Daikto pagrindinė naudojimo paskirtis: Pagalbinio ūkio
Žymėjimas plane: 6I1p
Statybos pradžios metai: 1960
Statybos pabaigos metai: 1960
Baigtumo procentas: 100 %
Šildymas: Nėra
Vandentiekis: Nėra
Nuotekų šalinimas: Nėra
Sienos: Plytos
Aukštų skaičius: 1
Tūris: 213 kub. m
Užstatytas plotas: 56.00 kv. m
Vidutinė rinkos vertė: 1440 Eur
Vidutinės rinkos vertės nustatymo būdas: Masinis vertinimas
Vidutinės rinkos vertės nustatymo data: 2015-05-18
Kadastro duomenų nustatymo data: 1992-09-23

3. Daikto priklausiniai iš kito registro: įrašų nėra

4. Nuosavybė:

4.1.

Nuosavybės teisė
Savininkas: UAB "Pamario tvėnkiniai", a.k. 177324126
Daiktas: pastatas Nr. 8896-2001-3011, aprašytas p. 2.3.
Įregistravimo pagrindas: 2019-03-12 Pirkimo - pardavimo sutartis Nr. 1747
Įrašas galioja: Nuo 2019-03-13

4.2.

Nuosavybės teisė
Savininkas:
Daiktas:
Įregistravimo pagrindas: 2015-05-25 Paveldėjimo teisės pagal įstatymą liudijimas Nr. 2526
Įrašas galioja: Nuo 2015-06-04

4.3.

Nuosavybės teisė
Savininkas:
Daiktas:
Įregistravimo pagrindas: 2015-05-25 Paveldėjimo teisės pagal įstatymą liudijimas Nr. 2526
Įrašas galioja: Nuo 2015-06-04

4.4.

Nuosavybės teisė
Savininkas: LIETUVOS RESPUBLIKA, a.k. 111105555
Daiktas: pastatas Nr. 8896-2001-2014, aprašytas p. 2.2.
pastatas Nr. 8895-9001-5078, aprašytas p. 2.4.
Įregistravimo pagrindas: 1997-04-21 Steigėjo įsakymas Nr. 230
1997-05-09 Perdavimo - priėmimo aktas
2002-09-20 Statybos inspekcijos tarnybos pažyma Nr. 02-176
Įrašas galioja: Nuo 2002-09-27

4.5.

Nuosavybės teisė
Savininkas:
Daiktas:
Įregistravimo pagrindas: 1992-11-27 Pirkimo - pardavimo sutartis pagal LR 1991.05.28 įstatymą Nr. I-1374
Nr. 1012
Įrašas galioja: Nuo 1993-03-05

5. Valstybės ir savivaldybių žemės patikėjimo teisė: įrašų nėra

6. Kitos daiktinės teisės:

6.1.

Turto patikėjimo teisė
Patikėtinis: Žuvininkystės tarnyba prie Lietuvos Respublikos žemės ūkio ministerijos, a.k. 188752740
Daiktas: pastatas Nr. 8896-2001-2014, aprašytas p. 2.2.
pastatas Nr. 8895-9001-5078, aprašytas p. 2.4.
Įregistravimo pagrindas: 2009-11-11 Įsakymas Nr. 3D-864
2010-06-03 Perdavimo - priėmimo aktas Nr. B21-39

Jrašas galioja: Nuo 2010-09-10

7. Juridiniai faktai:

7.1.

Asmeninė nuosavybė
Daiktas: 1/4 pastato Nr. 8896-2001-1017, aprašyto p. 2.1. , 4.2.
49/200 pastato Nr. 8895-9001-5056, aprašyto p. 2.5. , 4.2.
Įregistravimo pagrindas: 2015-05-25 Paveldėjimo teisės pagal įstatymą liudijimas Nr. 2526
Jrašas galioja: Nuo 2015-06-04

7.2.

Asmeninė nuosavybė
Daiktas: 1/4 pastato Nr. 8896-2001-1017, aprašyto p. 2.1. , 4.3.
49/200 pastato Nr. 8895-9001-5056, aprašyto p. 2.5. , 4.3.
Įregistravimo pagrindas: 2015-05-25 Paveldėjimo teisės pagal įstatymą liudijimas Nr. 2526
Jrašas galioja: Nuo 2015-06-04

8. Žymos: įrašų nėra

9. Teritorijos, kuriose taikomos specialiosios žemės naudojimo sąlygos: įrašų nėra

10. Daikto registravimas ir kadastro žymos: įrašų nėra

11. Registro pastabos ir nuorodos:

Buvęs adresas: Šilutės r. sav. Rusnės k. Šyškrančės g. 65.

12. Kita informacija: įrašų nėra

13. Informacija apie duomenų sandoriui tikslinimą: įrašų nėra

Dokumentą atspausdino

NEKILNOJAMOJO TURTO REGISTRO DUOMENŲ BAZĖS IŠRAŠAS

2022-12-13 10:15:30

1. Nekilnojamojo turto registre įregistruotas turtas:

Registro Nr.: **44/193153**
 Registro tipas: **Žemės sklypas su statiniais**
 Sudarymo data: **2004-04-29**
 Adresas: **Šilutės r. sav., Rusnės sen., Šyškrantės k., Šyškrantės g. 50**

2. Nekilnojamieji daiktai:

- 2.1. **Žemės sklypas**
 Unikalus daikto numeris: **4400-0285-6452**
 Žemės sklypo kadastro numeris ir kadastro vietovės pavadinimas: **8854/0002:138 Rusnės m. k.v.**
 Daikto pagrindinė naudojimo paskirtis: **Kita**
 Žemės sklypo naudojimo būdas: **Pramonės ir sandėliavimo objektų teritorijos**
 Žemės sklypo plotas: **5.3453 ha**
 Žemės ūkio naudmenų plotas viso: **1.1793 ha**
 iš jo: ariamos žemės plotas: **1.1793 ha**
 Užstatyta teritorija: **2.5554 ha**
 Vandens telkinių plotas: **1.6106 ha**
 Nusausintos žemės plotas: **0.9436 ha**
 Žemės ūkio naudmenų našumo balas: **40.1**
 Matavimų tipas: **Žemės sklypas suformuotas atliekant kadastrinius matavimus**
 Vidutinė rinkos vertė: **143000 Eur**
 Vidutinės rinkos vertės nustatymo data: **2022-11-23**
 Vidutinės rinkos vertės nustatymo būdas: **Masinis vertinimas**
 Kadastro duomenų nustatymo data: **2022-10-04**
 Teritorija, kurioje taikomos specialiosios žemės naudojimo sąlygos: **Elektroninių ryšių tinklų elektroninių ryšių infrastruktūros apsaugos zonos (III skyrius, vienuoliktasis skirsnis)**
 Teritorijos unikalus numeris: **100346100**
 Teritorijos nustatymo data: **2022-03-24**
 Žymos apie teritoriją padarymo data: **2022-04-04**
 Teritorija, kurioje taikomos specialiosios žemės naudojimo sąlygos: **Elektrų tinklų apsaugos zonos (III skyrius, ketvirtasis skirsnis)**
 Teritorijos unikalus numeris: **100142403**
 Teritorijos nustatymo data: **2021-11-26**
 Žymos apie teritoriją padarymo data: **2021-12-13**
 Teritorija, kurioje taikomos specialiosios žemės naudojimo sąlygos: **Elektrų tinklų apsaugos zonos (III skyrius, ketvirtasis skirsnis)**
 Teritorijos unikalus numeris: **100142414**
 Teritorijos nustatymo data: **2021-11-26**
 Žymos apie teritoriją padarymo data: **2021-12-13**
- 2.2. **Kiti inžineriniai statiniai - Tvenkinys**
 Aprašymas / pastabos: **Plotas=1020.00kv.m**
 Unikalus daikto numeris: **4400-2116-8943**
 Daikto pagrindinė naudojimo paskirtis: **Hidrotechniniai statiniai**
 Žymėjimas plane: **k**
 Statybos pabaigos metai: **1985**
 Baigtumo procentas: **100 %**
 Atkūrimo sąnaudos (statybos vertė): **8080 Eur**
 Atkuriamoji vertė: **2022 Eur**
 Atkūrimo sąnaudų (statybos vertės) ir atkuriamosios vertės nustatymo data: **2010-08-25**
 Vidutinė rinkos vertė: **2022 Eur**
 Vidutinės rinkos vertės nustatymo būdas: **Atkuriamoji vertė**
 Vidutinės rinkos vertės nustatymo data: **2010-08-25**
 Kadastro duomenų nustatymo data: **2010-08-25**
- 2.3. **Kiti inžineriniai statiniai - Tvenkinys**
 Aprašymas / pastabos: **Plotas=953.00kv.m**
 Unikalus daikto numeris: **4400-2116-8932**
 Daikto pagrindinė naudojimo paskirtis: **Hidrotechniniai statiniai**
 Žymėjimas plane: **k1**
 Statybos pabaigos metai: **1985**
 Baigtumo procentas: **100 %**
 Atkūrimo sąnaudos (statybos vertė): **7646 Eur**
 Atkuriamoji vertė: **1914 Eur**
 Atkūrimo sąnaudų (statybos vertės) ir atkuriamosios vertės nustatymo data: **2010-08-25**
 Vidutinė rinkos vertė: **1914 Eur**
 Vidutinės rinkos vertės nustatymo būdas: **Atkuriamoji vertė**
 Vidutinės rinkos vertės nustatymo data: **2010-08-25**
 Kadastro duomenų nustatymo data: **2010-08-25**
- 2.4. **Kiti inžineriniai statiniai - Tvenkinys**
 Adresas: **Šilutės r. sav., Rusnės sen., Šyškrantės k., Šyškrantės g. 50B**
 Aprašymas / pastabos: **Plotas=953.00kv.m**
 Unikalus daikto numeris: **4400-2116-8898**
 Daikto pagrindinė naudojimo paskirtis: **Hidrotechniniai statiniai**
 Žymėjimas plane: **k2**
 Statybos pabaigos metai: **1985**
 Baigtumo procentas: **100 %**
 Atkūrimo sąnaudos (statybos vertė): **7646 Eur**
 Atkuriamoji vertė: **1914 Eur**
 Atkūrimo sąnaudų (statybos vertės) ir atkuriamosios vertės nustatymo data: **2010-08-25**

- Vidutinė rinkos vertė: **1914 Eur**
 Vidutinės rinkos vertės nustatymo būdas: **Atkuriamoji vertė**
 Vidutinės rinkos vertės nustatymo data: **2010-08-25**
 Kadastro duomenų nustatymo data: **2010-08-25**
- 2.5. **Kiti inžineriniai statiniai - Tvenkinys**
 Aprašymas / pastabos: **Plotas=953.00kv.m**
 Unikalus daikto numeris: **4400-2116-8810**
 Daikto pagrindinė naudojimo paskirtis: **Hidrotechniniai statiniai**
 Žymėjimas plane: **k3**
 Statybos pabaigos metai: **1985**
 Baigtumo procentas: **100 %**
 Atkūrimo sąnaudos (statybos vertė): **7646 Eur**
 Atkuriamoji vertė: **1914 Eur**
 Atkūrimo sąnaudų (statybos vertės) ir atkuriamosios vertės
 nustatymo data: **2010-08-25**
 Vidutinė rinkos vertė: **1914 Eur**
 Vidutinės rinkos vertės nustatymo būdas: **Atkuriamoji vertė**
 Vidutinės rinkos vertės nustatymo data: **2010-08-25**
 Kadastro duomenų nustatymo data: **2010-08-25**
- 2.6. **Kiti inžineriniai statiniai - Tvenkinys**
 Aprašymas / pastabos: **Plotas=953.00kv.m**
 Unikalus daikto numeris: **4400-2116-8965**
 Daikto pagrindinė naudojimo paskirtis: **Hidrotechniniai statiniai**
 Žymėjimas plane: **k4**
 Statybos pabaigos metai: **1985**
 Baigtumo procentas: **100 %**
 Atkūrimo sąnaudos (statybos vertė): **7646 Eur**
 Atkuriamoji vertė: **1914 Eur**
 Atkūrimo sąnaudų (statybos vertės) ir atkuriamosios vertės
 nustatymo data: **2010-08-25**
 Vidutinė rinkos vertė: **1914 Eur**
 Vidutinės rinkos vertės nustatymo būdas: **Atkuriamoji vertė**
 Vidutinės rinkos vertės nustatymo data: **2010-08-25**
 Kadastro duomenų nustatymo data: **2010-08-25**
- 2.7. **Kiti inžineriniai statiniai - Tvenkinys**
 Aprašymas / pastabos: **Plotas=612.00kv.m**
 Unikalus daikto numeris: **4400-2116-8921**
 Daikto pagrindinė naudojimo paskirtis: **Hidrotechniniai statiniai**
 Žymėjimas plane: **k5**
 Statybos pabaigos metai: **1985**
 Baigtumo procentas: **100 %**
 Atkūrimo sąnaudos (statybos vertė): **5503 Eur**
 Atkuriamoji vertė: **1379 Eur**
 Atkūrimo sąnaudų (statybos vertės) ir atkuriamosios vertės
 nustatymo data: **2010-08-25**
 Vidutinė rinkos vertė: **1379 Eur**
 Vidutinės rinkos vertės nustatymo būdas: **Atkuriamoji vertė**
 Vidutinės rinkos vertės nustatymo data: **2010-08-25**
 Kadastro duomenų nustatymo data: **2010-08-25**
- 2.8. **Kiti inžineriniai statiniai - Tvenkinys**
 Aprašymas / pastabos: **Plotas=693.00kv.m**
 Unikalus daikto numeris: **4400-2116-8910**
 Daikto pagrindinė naudojimo paskirtis: **Hidrotechniniai statiniai**
 Žymėjimas plane: **k6**
 Statybos pabaigos metai: **1985**
 Baigtumo procentas: **100 %**
 Atkūrimo sąnaudos (statybos vertė): **6024 Eur**
 Atkuriamoji vertė: **1506 Eur**
 Atkūrimo sąnaudų (statybos vertės) ir atkuriamosios vertės
 nustatymo data: **2010-08-25**
 Vidutinė rinkos vertė: **1506 Eur**
 Vidutinės rinkos vertės nustatymo būdas: **Atkuriamoji vertė**
 Vidutinės rinkos vertės nustatymo data: **2010-08-25**
 Kadastro duomenų nustatymo data: **2010-08-25**
- 2.9. **Kiti inžineriniai statiniai - Tvenkinys**
 Aprašymas / pastabos: **Plotas=693.00kv.m**
 Unikalus daikto numeris: **4400-2116-8902**
 Daikto pagrindinė naudojimo paskirtis: **Hidrotechniniai statiniai**
 Žymėjimas plane: **k7**
 Statybos pabaigos metai: **1985**
 Baigtumo procentas: **100 %**
 Atkūrimo sąnaudos (statybos vertė): **6024 Eur**
 Atkuriamoji vertė: **1506 Eur**
 Atkūrimo sąnaudų (statybos vertės) ir atkuriamosios vertės
 nustatymo data: **2010-08-25**
 Vidutinė rinkos vertė: **1506 Eur**
 Vidutinės rinkos vertės nustatymo būdas: **Atkuriamoji vertė**
 Vidutinės rinkos vertės nustatymo data: **2010-08-25**
 Kadastro duomenų nustatymo data: **2010-08-25**
- 2.10. **Kiti inžineriniai statiniai - Tvenkinys**
 Aprašymas / pastabos: **Plotas=7399.00kv.m**
 Unikalus daikto numeris: **4400-2116-8976**
 Daikto pagrindinė naudojimo paskirtis: **Hidrotechniniai statiniai**
 Žymėjimas plane: **k8**
 Statybos pabaigos metai: **1985**
 Baigtumo procentas: **100 %**
 Atkūrimo sąnaudos (statybos vertė): **34175 Eur**
 Atkuriamoji vertė: **8515 Eur**
 Atkūrimo sąnaudų (statybos vertės) ir atkuriamosios vertės
 nustatymo data: **2010-08-25**
 Vidutinė rinkos vertė: **8515 Eur**

Vidutinės rinkos vertės nustatymo būdas: **Atkuriamoji vertė**
 Vidutinės rinkos vertės nustatymo data: **2010-08-25**
 Kadastro duomenų nustatymo data: **2010-08-25**

- 2.11. **Kiti inžineriniai statiniai - Tvenkinys**
 Aprašymas / pastabos: **Plotas=1983.00kv.m**
 Unikalus daikto numeris: **4400-2116-8998**
 Daikto pagrindinė naudojimo paskirtis: **Hidrotechniniai statiniai**
 Žymėjimas plane: **k9**
 Statybos pabaigos metai: **1985**
 Baigtumo procentas: **100 %**
 Atkūrimo sąnaudos (statybos vertė): **12772 Eur**
 Atkuriamoji vertė: **3186 Eur**
 Atkūrimo sąnaudų (statybos vertės) ir atkuriamosios vertės
 nustatymo data: **2010-08-25**
 Vidutinė rinkos vertė: **3186 Eur**
 Vidutinės rinkos vertės nustatymo būdas: **Atkuriamoji vertė**
 Vidutinės rinkos vertės nustatymo data: **2010-08-25**
 Kadastro duomenų nustatymo data: **2010-08-25**

3. Daikto priklausiniai iš kito registro: įrašų nėra

4. Nuosavybė:

- 4.1. **Nuosavybės teisė**
 Savininkas: **LIETUVOS RESPUBLIKA, a.k. 111105555**
 Daiktas: **žemės sklypas Nr. 4400-0285-6452, aprašytas p. 2.1.**
 Įregistravimo pagrindas: **2004-04-14 Apskritis viršinininko įsakymas Nr. 13.6-1139**
2022-11-14 Nacionalinės žemės tarnybos teritorinio skyriaus vedėjo sprendimas
Nr. 17SK-1687-(14.17.110 E.)
 Įrašas galioja: **Nuo 2022-11-24**
- 4.2. **Nuosavybės teisė**
 Savininkas: **LIETUVOS RESPUBLIKA, a.k. 111105555**
 Daiktas: **kiti statiniai Nr. 4400-2116-8810, aprašyti p. 2.5.**
kiti statiniai Nr. 4400-2116-8898, aprašyti p. 2.4.
kiti statiniai Nr. 4400-2116-8902, aprašyti p. 2.9.
kiti statiniai Nr. 4400-2116-8910, aprašyti p. 2.8.
kiti statiniai Nr. 4400-2116-8921, aprašyti p. 2.7.
kiti statiniai Nr. 4400-2116-8932, aprašyti p. 2.3.
kiti statiniai Nr. 4400-2116-8943, aprašyti p. 2.2.
kiti statiniai Nr. 4400-2116-8965, aprašyti p. 2.6.
kiti statiniai Nr. 4400-2116-8976, aprašyti p. 2.10.
kiti statiniai Nr. 4400-2116-8998, aprašyti p. 2.11.
 Įregistravimo pagrindas: **2010-12-23 Steigėjo įsakymas Nr. 3D-1118**
 Įrašas galioja: **Nuo 2011-05-24**

5. Valstybės ir savivaldybių žemės patikėjimo teisė:

- 5.1. **Valstybinės žemės patikėjimo teisė**
 Patikėtinis: **Nacionalinė žemės tarnyba prie Žemės ūkio ministerijos, a.k. 188704927**
 Daiktas: **žemės sklypas Nr. 4400-0285-6452, aprašytas p. 2.1.**
 Įregistravimo pagrindas: **2022-11-14 Nacionalinės žemės tarnybos teritorinio skyriaus vedėjo sprendimas**
Nr. 17SK-1687-(14.17.110 E.)
Žemės įstatymo pakeitimo ir papildymo įstatymas Nr. XI-912, 2010 m. birželio 18 d.
 Įrašas galioja: **Nuo 2022-11-24**

6. Kitos daiktinės teisės :

- 6.1. **Turto patikėjimo teisė**
 Patikėtinis: **Žuvininkystės tarnyba prie Lietuvos Respublikos žemės ūkio ministerijos, a.k. 188752740**
 Daiktas: **kiti statiniai Nr. 4400-2116-8810, aprašyti p. 2.5.**
kiti statiniai Nr. 4400-2116-8898, aprašyti p. 2.4.
kiti statiniai Nr. 4400-2116-8902, aprašyti p. 2.9.
kiti statiniai Nr. 4400-2116-8910, aprašyti p. 2.8.
kiti statiniai Nr. 4400-2116-8921, aprašyti p. 2.7.
kiti statiniai Nr. 4400-2116-8932, aprašyti p. 2.3.
kiti statiniai Nr. 4400-2116-8943, aprašyti p. 2.2.
kiti statiniai Nr. 4400-2116-8965, aprašyti p. 2.6.
kiti statiniai Nr. 4400-2116-8976, aprašyti p. 2.10.
kiti statiniai Nr. 4400-2116-8998, aprašyti p. 2.11.
 Įregistravimo pagrindas: **2010-12-23 Steigėjo įsakymas Nr. 3D-1118**
 Įrašas galioja: **Nuo 2011-05-24**

7. Juridiniai faktai:

- 7.1. **Šudaryta panaudos sutartis**
 Panaudos gavėjas: **Žuvininkystės tarnyba prie Lietuvos Respublikos žemės ūkio ministerijos, a.k. 188752740**
 Daiktas: **žemės sklypas Nr. 4400-0285-6452, aprašytas p. 2.1.**
 Įregistravimo pagrindas: **2004-08-18 Panaudos sutartis Nr. P88/2004-12**
2007-12-14 Susitarimas pakeisti sutartį
2010-06-03 Perdavimo - priėmimo aktas Nr. B21-39
2013-05-20 Susitarimas pakeisti sutartį Nr. 17SUN-(14.17.56.)-8/NT-4
 Plotas: **5.3453 ha**
 Įrašas galioja: **Nuo 2013-06-03**
 Terminas: **Iki 2103-08-18**

8. Žymos: įrašų nėra

9. Teritorijos, kuriose taikomos specialiosios žemės naudojimo sąlygos:

- 9.1. **Paviršinių vandens telkinių pakrantės apsaugos juostos (VI skyrius, aštuntasis skirsnis)**
 Daiktas: **žemės sklypas Nr. 4400-0285-6452, aprašytas p. 2.1.**
 Įregistravimo pagrindas: **2022-11-14 Nacionalinės žemės tarnybos teritorinio skyriaus vedėjo sprendimas**
Nr. 17SK-1687-(14.17.110 E.)
 Plotas: **17114.00 kv. m**

- [rašas galioja: Nuo 2022-11-23
- 9.2. **Melioruotos žemės ir melioracijos statinių apsaugos zonos (VI skyrius, antrasis skirsnis)**
 Daiktas: žemės sklypas Nr. 4400-0285-6452, aprašytas p. 2.1.
 [registravimo pagrindas: 2022-11-14 Nacionalinės žemės tarnybos teritorinio skyriaus vedėjo sprendimas Nr. 17SK-1687-(14.17.110 E.)
 Plotas: 9436.00 kv. m
 [rašas galioja: Nuo 2022-11-23
- 9.3. **Kelių apsaugos zonos (III skyrius, antrasis skirsnis)**
 Daiktas: žemės sklypas Nr. 4400-0285-6452, aprašytas p. 2.1.
 [registravimo pagrindas: 2022-11-14 Nacionalinės žemės tarnybos teritorinio skyriaus vedėjo sprendimas Nr. 17SK-1687-(14.17.110 E.)
 Plotas: 58.00 kv. m
 [rašas galioja: Nuo 2022-11-23
- 9.4. **Gruntinių geodezinių ženklų apsaugos zonos (VII skyrius, šeštasis skirsnis)**
 Daiktas: žemės sklypas Nr. 4400-0285-6452, aprašytas p. 2.1.
 [registravimo pagrindas: 2022-11-14 Nacionalinės žemės tarnybos teritorinio skyriaus vedėjo sprendimas Nr. 17SK-1687-(14.17.110 E.)
 Plotas: 3.00 kv. m
 [rašas galioja: Nuo 2022-11-23
- 9.5. **Valstybiniai parkai (V skyrius, dvidešimt trečiasis skirsnis)**
 Daiktas: žemės sklypas Nr. 4400-0285-6452, aprašytas p. 2.1.
 [registravimo pagrindas: 2022-11-14 Nacionalinės žemės tarnybos teritorinio skyriaus vedėjo sprendimas Nr. 17SK-1687-(14.17.110 E.)
 Plotas: 53453.00 kv. m
 [rašas galioja: Nuo 2022-11-23
- 9.6. **Paviršiniai vandens telkiniai (VI skyrius, šeštasis skirsnis)**
 Daiktas: žemės sklypas Nr. 4400-0285-6452, aprašytas p. 2.1.
 [registravimo pagrindas: 2022-11-14 Nacionalinės žemės tarnybos teritorinio skyriaus vedėjo sprendimas Nr. 17SK-1687-(14.17.110 E.)
 Plotas: 16106.00 kv. m
 [rašas galioja: Nuo 2022-11-23
- 9.7. **Akvakultūros tvenkinių apsaugos zonos (VI skyrius, pirmasis skirsnis)**
 Daiktas: žemės sklypas Nr. 4400-0285-6452, aprašytas p. 2.1.
 [registravimo pagrindas: 2022-11-14 Nacionalinės žemės tarnybos teritorinio skyriaus vedėjo sprendimas Nr. 17SK-1687-(14.17.110 E.)
 Plotas: 15394.00 kv. m
 [rašas galioja: Nuo 2022-11-23
- 9.8. **Elektros tinklų apsaugos zonos (III skyrius, ketvirtasis skirsnis)**
 Daiktas: žemės sklypas Nr. 4400-0285-6452, aprašytas p. 2.1.
 [registravimo pagrindas: 2022-11-14 Nacionalinės žemės tarnybos teritorinio skyriaus vedėjo sprendimas Nr. 17SK-1687-(14.17.110 E.)
 Plotas: 5821.00 kv. m
 [rašas galioja: Nuo 2022-11-23
- 9.9. **Paviršinių vandens telkinių apsaugos zonos (VI skyrius, septintasis skirsnis)**
 Daiktas: žemės sklypas Nr. 4400-0285-6452, aprašytas p. 2.1.
 [registravimo pagrindas: 2022-11-14 Nacionalinės žemės tarnybos teritorinio skyriaus vedėjo sprendimas Nr. 17SK-1687-(14.17.110 E.)
 Plotas: 5735.00 kv. m
 [rašas galioja: Nuo 2022-11-23
- 9.10. **Elektroninių ryšių tinklų elektroninių ryšių infrastruktūros apsaugos zonos (III skyrius, vienuoliktasis skirsnis)**
 Daiktas: žemės sklypas Nr. 4400-0285-6452, aprašytas p. 2.1.
 [registravimo pagrindas: 2022-11-14 Nacionalinės žemės tarnybos teritorinio skyriaus vedėjo sprendimas Nr. 17SK-1687-(14.17.110 E.)
 Plotas: 141.00 kv. m
 [rašas galioja: Nuo 2022-11-23

10. Daikto registravimas ir kadastro žymos:

- 10.1. **Kadastrinius matavimus atliko (kadastro žyma)**
 Daiktas: žemės sklypas Nr. 4400-0285-6452, aprašytas p. 2.1.
 [registravimo pagrindas: 2011-06-16 Kvalifikacijos pažymėjimas Nr. 2M-M-1432
 2022-10-04 Nekilnojamojo daikto kadastro duomenų byla
 [rašas galioja: Nuo 2022-11-23
- 10.2. **Kadastro duomenų tikslinimas (daikto registravimas)**
 Daiktas: žemės sklypas Nr. 4400-0285-6452, aprašytas p. 2.1.
 [registravimo pagrindas: 2022-10-04 Nekilnojamojo daikto kadastro duomenų byla
 2022-11-14 Nacionalinės žemės tarnybos teritorinio skyriaus vedėjo sprendimas Nr. 17SK-1687-(14.17.110 E.)
 [rašas galioja: Nuo 2022-11-23
- 10.3. **Kadastrinius matavimus atliko (kadastro žyma)**
UAB "Omnistata", a.k. 126405380
 Daiktas: kiti statiniai Nr. 4400-2116-8810, aprašyti p. 2.5.
 kiti statiniai Nr. 4400-2116-8898, aprašyti p. 2.4.
 kiti statiniai Nr. 4400-2116-8902, aprašyti p. 2.9.
 kiti statiniai Nr. 4400-2116-8910, aprašyti p. 2.8.
 kiti statiniai Nr. 4400-2116-8921, aprašyti p. 2.7.
 kiti statiniai Nr. 4400-2116-8932, aprašyti p. 2.3.
 kiti statiniai Nr. 4400-2116-8943, aprašyti p. 2.2.
 kiti statiniai Nr. 4400-2116-8965, aprašyti p. 2.6.
 kiti statiniai Nr. 4400-2116-8976, aprašyti p. 2.10.
 kiti statiniai Nr. 4400-2116-8998, aprašyti p. 2.11.
 [registravimo pagrindas: 2010-08-25 Nekilnojamojo daikto kadastro duomenų byla
 Licencija Nr. G-1115-(1083)
 Kvalifikacijos pažymėjimas Nr. 2M-M-1130
 [rašas galioja: Nuo 2011-05-23
- 10.4. **Suformuotas naujas (daikto registravimas)**

Daiktas: kiti statiniai Nr. 4400-2116-8810, aprašyti p. 2.5.
kiti statiniai Nr. 4400-2116-8898, aprašyti p. 2.4.
kiti statiniai Nr. 4400-2116-8902, aprašyti p. 2.9.
kiti statiniai Nr. 4400-2116-8910, aprašyti p. 2.8.
kiti statiniai Nr. 4400-2116-8921, aprašyti p. 2.7.
kiti statiniai Nr. 4400-2116-8932, aprašyti p. 2.3.
kiti statiniai Nr. 4400-2116-8943, aprašyti p. 2.2.
kiti statiniai Nr. 4400-2116-8965, aprašyti p. 2.6.
kiti statiniai Nr. 4400-2116-8976, aprašyti p. 2.10.
kiti statiniai Nr. 4400-2116-8998, aprašyti p. 2.11.

Įregistravimo pagrindas: 2010-08-25 Nekilnojamojo daikto kadastro duomenų byla
2010-12-23 Steigėjo įsakymas Nr. 3D-1118

Įrašas galioja: Nuo 2011-05-23

11. Registro pastabos ir nuorodos:

Statiniai - registras Nr.50/126537

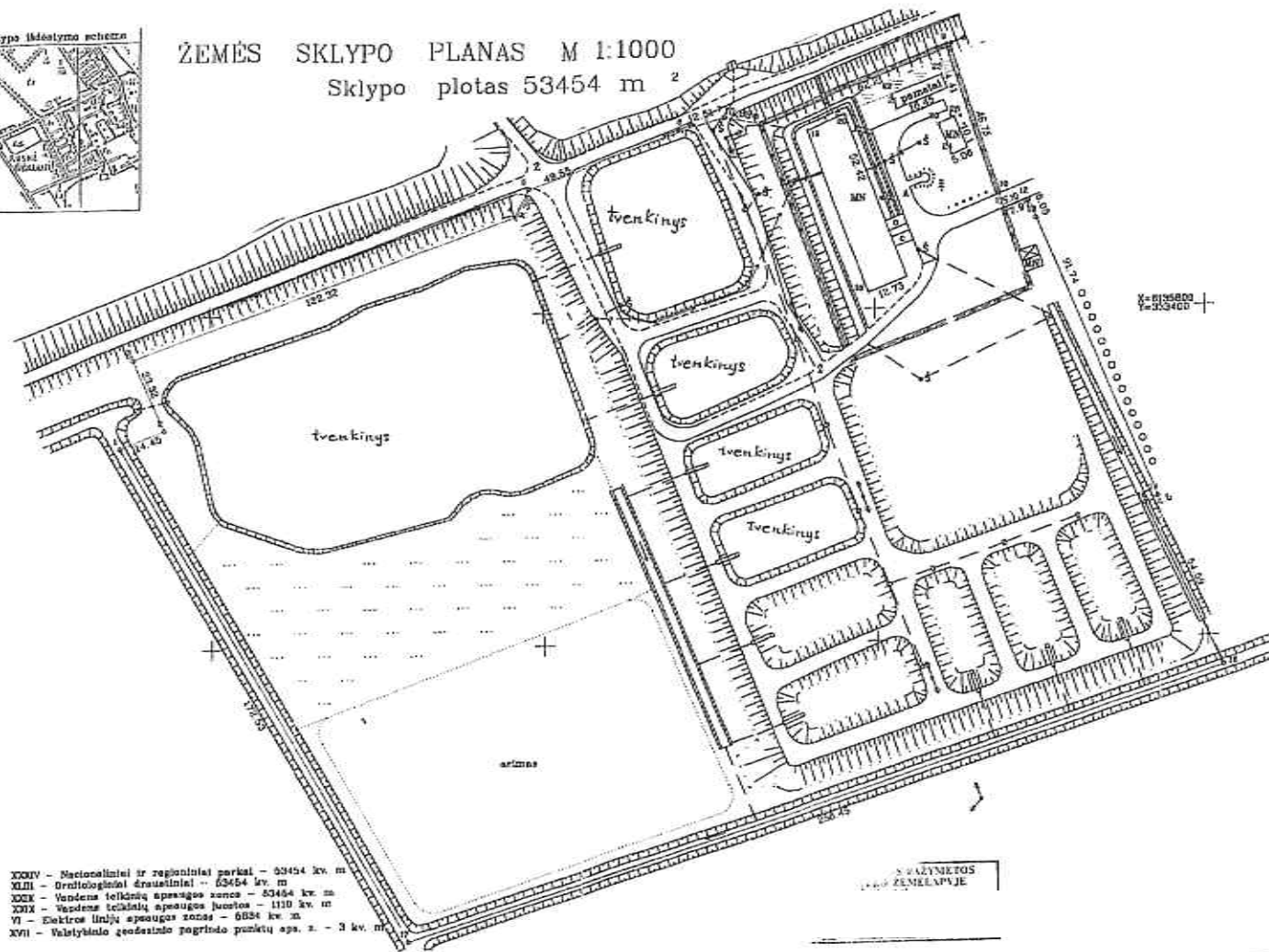
12. Kita informacija: įrašų nėra

13. Informacija apie duomenų sandoriui tikslinimą: įrašų nėra

Dokumentą atspausdino



ŽEMĖS SKLYPO PLANAS M 1:1000
 Sklypo plotas 53454 m²



| Kadastrinė vieta | Raionas | Šlaitas | Sklypas |
|--------------------|--------------------|--------------------|--------------------|
| 855400000000000000 | 000000000000000000 | 000000000000000000 | 000000000000000000 |

| | |
|-------------------|------------|
| Gatvės namo Nr. | |
| Kaimo (miestelis) | Sykykarnis |
| Seniūnija | Raionas |
| Miestai (rajonai) | Šilutė |
| Apkritis | Klaipėda |

| Gretybės | Gretimos žemės sklypo kadastrinis Nr. | Panaudojimas |
|-----------------|---------------------------------------|--------------|
| 1 - 9, 10 - 13 | Valskybių fondo žemė | |
| 0 - 10, 14 - 16 | „A“ Būklė | |
| 13 - 14 | Kad. Nr. 855400000000000000 | |

- XXIV - Nacionaliniai ir regioniniai parkai - 63454 kv. m
- XLIII - Ornitologiniai draustiniai - 63454 kv. m
- XXIX - Vandens telkinių apsaugos zonos - 63454 kv. m
- XXIX - Vandens telkinių apsaugos juostos - 110 kv. m
- VI - Elektrės linijų apsaugos zonos - 6634 kv. m
- XVII - Valstybinio geodazinio pagrindo punktų apa. z. - 3 kv. m

SAŽYMŲ ŽEMELAPJŲ

ŽEMĖS SKLYPO PLANAS M 1:1000
Sklypo plotas 53454 m²

Žemės sklypo kadastro Nr.

8 8 5 4 0 0 2 1 1 1

KOORDINAČIŲ ŽINIARAŠTIS

| Koordinatų sistema LKS-94 | | | | Koordinatų sistema LKS-94 | | | |
|---------------------------|-------|------------|-----------|---------------------------|-------|------------|-----------|
| Taško Nr. | Kodas | X | Y | Taško Nr. | Kodas | X | Y |
| 1 | R | 6135766.95 | 333072.55 | 26 | Nk | 6135837.50 | 333324.50 |
| 2 | R | 6135766.13 | 333086.04 | | | | |
| 3 | R | 6135787.69 | 333076.69 | | | | |
| 4 | R | 6135829.06 | 333191.71 | | | | |
| 5 | R | 6135837.61 | 333195.96 | | | | |
| 6 | R | 6135854.60 | 333242.43 | | | | |
| 7 | R | 6135858.35 | 333254.36 | | | | |
| 8 | R | 6135855.97 | 333264.98 | | | | |
| 9 | R | 6135878.60 | 333322.93 | | | | |
| 10 | R | 6135834.76 | 333337.99 | | | | |
| 11 | R | 6135829.53 | 333339.64 | | | | |
| 12 | R | 6135832.69 | 333347.04 | | | | |
| 13 | R | 6135826.92 | 333349.41 | | | | |
| 14 | R | 6135747.54 | 333385.42 | | | | |
| 15 | R | 6135740.65 | 333381.34 | | | | |
| 16 | R | 6135691.11 | 333404.27 | | | | |
| 17 | R | 6135611.32 | 333158.45 | | | | |
| 18 | Nk | 6135804.61 | 333298.13 | | | | |
| 19 | Nk | 6135853.76 | 333279.38 | | | | |
| 20 | Nk | 6135858.38 | 333291.24 | | | | |
| 21 | Nk | 6135859.81 | 333307.28 | | | | |
| 22 | Nk | 6135863.92 | 333305.67 | | | | |
| 23 | Nk | 6135869.86 | 333321.01 | | | | |
| 24 | Nk | 6135846.13 | 333324.08 | | | | |
| 25 | Nk | 6135855.32 | 333320.00 | | | | |

| SKLYPO CENTRO KOORDINATĖS | | |
|------------------------------------|---------------------------------|-------------------|
| Koordinatų sistema | Koordinatės X/Y | Plotas kvadratais |
| Sistema, kurioje vykdyti matavimai | X = 6135753,69 Y = 333244,21 | |
| Valstybinė LKS-1994 | X = 6135753,69 Y = 333244,21 | 26447 |
| Žiniaraštis su | | |

Ilustracija Lietuvos Respublikos Administracinių tarnybų pareiškimų kodeksu:
47 straipsnio, 4 dalyje žemėmelio ribotėms žemėmelio ribotėms arba galinėms - užrašo bandymų duotų šaltų
pėklų duotų iki penkių šaltų šaltų
48 straipsnio, 4 dalyje pagrindinio pėklų bei žemėmelio ribotėms žemėmelio ribotėms arba galinėms - užrašo
bandymų duotų iki penkių šaltų šaltų.

PROJEKTAVIMO PASLAUGŲ TECHNINĖ SPECIFIKACIJA (TECHNINĖ UŽDUOTIS)

| Eil. Nr. | Pavadinimas | Reikalavimai |
|----------|---|--|
| I. | Bendra informacija apie pirkimo objektą | |
| 1. | Statytojas (užsakovas) | Žuvininkystės tarnyba prie Lietuvos Respublikos žemės ūkio ministerijos, kodas: 188752740 J. Janonio g. 24, 92251 Klaipėda, info@zuv.lt, 870014903 |
| 2. | Pirkimo objektas | Žuvininkystės tarnyba prie Lietuvos Respublikos žemės ūkio ministerijos: <ul style="list-style-type: none"> • Projektiniai pasiūlymai; • Techninio darbo projekto parengimas; • Projekto vykdymo priežiūros paslaugos. |
| 3. | Statinio (objekto) pavadinimas | Žuvininkystės tarnybos prie Lietuvos Respublikos žemės ūkio ministerijos Vakarų regiono žuvivaisos skyriaus statinio, esančio Šyškrantės g. 50, Šyškrantės k., Rusnės sen., Šilutės r. LT-99352, rekonstravimo projektas, padidinant plotą ir įrengiant aštriaišnių erškėtų auginimo cechą. |
| 4. | Projekto pavadinimas | Projekto pavadinimą nustato projektuotojas, vadovaujantis Statybos techniniu reglamentu STR 1.04.04:2017 „Statinio projektavimas, projekto ekspertizė“. |
| 5. | Statinio adresas | Šyškrantės g. 50, Šyškrantės k., Rusnės sen., Šilutės r. LT-99352. |
| 6. | Statinio statybos rūšys | Statinio rekonstravimas. |
| 7. | Statinio kategorija | Neypatingas statinys. |
| 8. | Esama statinių paskirtis, būklė ir bendrieji rodikliai | Unikalus numeris: 8896-2001-2014 Statinio paskirtis: gamybos, pramonės paskirties pastatas Statinio bendrasis plotas: 451,38m ² Statinio išorės apdailos medžiagos: plytų mūras Planuojama ūkinė veikla (gamybinės, ūkinės veiklos apimtys, aptarnaujamų žmonių sk., darbo vietų skaičius): Žuvų veisimas. |
| 9. | Duomenys apie statytojo turimus ar numatomus įsigyti įrenginius ir statybos produktus | Rekonstruojant pastatą, numatyti suprojektuoti lengvos konstrukcijos 1 aukšto pastato išplėtimą iki ~880 m ² bendro ploto, kuris talpintų būtiną įrangą reikalingą uždarei vandens apytakinei sistemai (toliau – URS) su mechaniniu ir biologiniu vandens valymu skirtą aštriaišniams erškėtams auginti. Planuojamos 2 URS sistemos. Taip pat suprojektuoti vandens padavimo ir numetimo sistemą bei galimybę pašildyti ir atšaldyti vandenį, numatyti vandens gręžinį. Suprojektuoti visų galimų vandens šaltinių: paviršinio, gruntinio vandens (šaltinių), gręžinio panaudojimo galimybes technologiniams šių žuvų paauginimo procesams. Projektuojant būtina įvertinti galimo panaudoti vandens debito ir žuvų naršinimo pajėgumus. Planuojamas sistemos pajėgumas: ± 4500 kg aštriaišnių erškėtų svoris nuo 5-1000 g svorio. Projektuojant įvertinti, kad žuvis yra jautrios šviesai ir garsams, todėl būtina patalpoje suprojektuoti dimerijuojamus elektros srautus bei duris su tylaus uždarymo mechanizmais. |

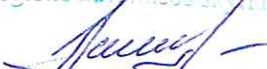
| | | |
|-----|------------------------------------|---|
| 10. | | |
| II | Perkamų paslaugų apimtis ir trukmė | |
| 1. | Perkamų paslaugų apimtis | <p>Projektinių pasiūlymų parengimas, derinimas su Užsakovu ir Šilutės rajono savivaldybe; Projektinių pasiūlymų viešinimas; Specialiųjų architektūros reikalavimų, prisijungimo sąlygų ir, pagal reikalą - specialiųjų sąlygų, gavimas, projektavimo užduoties patikslinimas derinant su Užsakovu, techninio darbo projekto parengimas; statybą leidžiančio dokumento gavimas.</p> <p>1. Projektiniai pasiūlymai (PP) - pasiūlymai, kurių tikslas – išreikšti projektuojamo statinio architektūros ir kitų pagrindinių sprendinių idėją, kurie pateikiami kaip informacija visuomenei apie numatomą statinių projektavimą bei gali būti naudojami specialioms architektūros reikalavimams, specialioms saugomos teritorijos tvarkymo ir apsaugos reikalavimams, specialiesiems paveldosaugos reikalavimams parengti, prisijungimo sąlygoms gauti.</p> <p>Į projektavimo paslaugos apimtį įeina projektinio pasiūlymo parengimas, pristatymas Užsakovui ir Šilutės rajono savivaldybei, pataisymai pagal Užsakovo ir Savivaldybės pastabas ir jo detalizavimas, Užsakovo ir Savivaldybės pritarimo gavimas, viešinimas.</p> <p>2. Techninis darbo projektas (TDP) parengiamas tokios apimties, kad ji būtų pakankama projekto paskirčiai įgyvendinti. Rengiamos šios TDP dalys:</p> <ul style="list-style-type: none"> • bendroji; • sklypo sutvarkymas (sklypo planas); • architektūros; • konstrukcijų; • gamybos (paslaugų) technologijos; • vandentiekio ir nuotekų šalinimo; • šildymo, vėdinimo ir oro kondicionavimo; • elektrotechnikos; • elektroninių ryšių (telekomunikacijų); • apsauginės signalizacijos; • gaisro aptikimo ir signalizavimo; • procesų valdymo ir automatizacijos; • gaisrinės saugos; • pasirengimo statybai ir statybos darbų organizavimo; • statybos skaičiuojamosios kainos nustatymo. |
| 2. | Projektavimo paslaugos | <p>Perkamos įprastos paslaugos, kurias projektuotojas privalo atlikti pagal Statybos įstatymo, STR 1.04.04:2017 „Statinio projektavimas, projekto ekspertizė“ ir kitų norminių teisės aktų reikalavimus: prisijungimo sąlygų užsakymas, projektinių pasiūlymų parengimas, techninio projekto parengimas, projekto derinimų atlikimas, statybą leidžiančio dokumento gavimas. Parengtą projektą projektuotojas privalo suderinti su atitinkamomis institucijomis, jeigu tai yra būtina pagal LR teisės aktus.</p> |
| 3. | Kitos paslaugos | <p>Vadovaujantis teisės aktais ir įstatymais privalomi projektavimo paslaugomis tyrimai.</p> |

| | | |
|---|--|--|
| 4. | Projekto vykdymo priežiūra | Projekto vykdymo priežiūros grafikas nustatomas pasirašius sutartį. |
| 5. | Paslaugų teikimo pradžia ir trukmė | |
| 5.1. | Projektiniai pasiūlymai | iki 30 k.d. (pradžia nuo paslaugų teikimo sutarties pasirašymo). |
| 5.2. | Techninio darbo projekto parengimas | iki 2 mėn. (pradžia po sutarties pasirašymo). |
| 5.3. | Ekspertizės akto gavimas | iki 4 mėn. (nuo sutarties pasirašymo dienos). |
| 5.4. | Projekto vykdymo priežiūros paslaugos | visą statybos darbų laikotarpį. |
| Planuojama statybos darbų pabaiga 2025 m. | | |
| III | Reikalavimai projektavimo paslaugoms | |
| 6. | Projekto rengimo dokumentams taikomi teisės aktai, normatyviniai statybos techniniai dokumentai bei normatyviniai statinio saugos ir paskirties dokumentai, teritorijų planavimo dokumentai. | Projektavimo dokumentai turi atitikti privalomųjų statinio rengimo dokumentų ir kitų norminių teisės aktų reikalavimus, o jais grindžiami sprendiniai suderinti su teritorijos infrastruktūros plėtra. |
| 6.1.1. | Aplinkosaugos, sveikatos, saugomos teritorijos ir nekilnojamosios kultūros paveldo vertybės apsaugos reikalavimai. | Nepažeidžiant STR reikalavimų. |
| 6.1.2. | Universaliajo dizaino principų taikymo reikalavimai. | Optimalus dydis ir erdvė – tinkamas erdvių, statinių ir produktų plotis, aukštis, dydis. |
| 6.1.3. | Techniniai, kokybiniai (estetiniai, komforto, energinio naudingumo, triukšmo lygio ir t.t.) reikalavimai pagal statinio projekto sprendinių dalis. | Užtikrinti nepertraukiamą darbą nepažeidžiant galiojančių teisės aktų. |
| 6.1.4. | sklypo sutvarkymo (sklypo plano); | Nepažeidžiant galiojančių teisės aktų. |
| 6.1.5. | architektūros daliai | Nepažeidžiant galiojančių teisės aktų. |
| 6.1.6. | konstrukcijų daliai | Nepažeidžiant galiojančių teisės aktų. |
| 6.1.7. | technologijos daliai | Nepažeidžiant galiojančių teisės aktų. |
| 6.1.8. | susisiekimo daliai | Nepažeidžiant galiojančių teisės aktų. |

| | | |
|--------|--|--|
| 6.1.9. | vandentiekio ir nuotekų šalinimo daliai; | Nepažeidžiant galiojančių teisės aktų. |
| 6.2.1. | šildymo, vėdinimo ir oro kondicionavimo daliai | Nepažeidžiant galiojančių teisės aktų. |
| 6.2.2. | dujotiekio daliai | Nepažeidžiant galiojančių teisės aktų. |
| 6.2.3. | elektrotechnikos daliai | Nepažeidžiant galiojančių teisės aktų. |
| 6.2.4. | Nurodymai sprendinių derinimui, jų pritarimui ir pan. suderintos. | Numatomos derinti TDP dalys turi būti tarpusavyje suderintos. Sudaroma viena projekto rengimo sutartis. |
| 6.2.5. | Pageidaujami ekonominiai rodikliai | Projektas turi aplinkosauginę reikšmę, siekiant atkurti išnykusią žuvų rūšį. |
| 6.2.6. | Reikalavimai projekto rengimo dokumentų kalbai (-oms) | Lietuvių ir anglų k. Pagrindinė TDP dokumentacija rengiama lietuvių k., tačiau kai kurie projekto dokumentai, iš anksto užsakovui pareikalavus, turėtų būti išversti į anglų kalbą. |
| 6.2.7. | Nurodymai statinio projekto dokumentų komplektavimui įforminimui ir pateikimui | 4 popieriniai egzemplioriai ir kompiuterinis egzempliorius PDF ir WORD formatu. |
| 6.2.8. | Ekspertizės atlikimas | Projekto taisymas po atliktos ekspertizės pastabų per laiką suderintą su užsakovu. |
| 6.2.9. | Kvalifikaciniai reikalavimai projektuotojams | Tiekėjas turi turėti: ne mažiau kaip 1 specialistą, turintį teisę eiti ypatingojo statinio projekto, statinio projekto vykdymo priežiūros vadovo (-ės), statinio projekto architektūrinės dalies vadovo pareigas, kuris turi turėti ne mažiau nei 5 metų projektavimo patirties ir būtų suprojektavęs bent vieną statinį su uždaro tipo vandens apytakine sistema žuvų auginimui ir bent 1 gamybinės paskirties pastatą. |
| 6.3.1. | Projektuotojai privalo užsakyti šiuos dokumentus, jeigu tai yra būtina projekto parengimui pagal galiojančius LR teisės aktus: | <ol style="list-style-type: none"> 1. Prisijungimo prie elektros energijos, šilumos, vandens tiekimo ir nuotekų šalinimo, dujotiekio, elektroninių ryšių ir kitų inžinerinių tinklų bei susisiekimo komunikacijų sąlygos; 2. Sklypo ir inžinerinių statinių geologiniai tyrinėjimai; (grunto tyrimai); 3. Sklypo ir inžinerinių statinių už sklypo ribų geodeziniai tyrinėjimai, topografija; 4. Planuojamos ūkinės veiklos poveikio visuomenės sveikatai vertinimo dokumentai (jeigu jie parengti, kitu atveju užsakomi); 5. Planuojamos ūkinės veiklos poveikio aplinkai vertinimo dokumentai (jeigu jie parengti, kitu atveju užsakomi). |

Prie techninės specifikacijos pridedami dokumentai:

Vakarų regiono ūkinės veiklos skyrius
Vedėjas



24A17-TDP

STATINIO PROJEKTO PAVADINIMAS GAMYBINIO PASTATO ŠYŠKRANTĖS G. 50,
ŠYŠKRANTĖS K., RUSNĖS SEN., ŠILUTĖS R.
SAV., REKONSTRAVIMO PROJEKTAS

PROJEKTUOTOJAS

architeko.

UAB ARCHITEKO
Į.K. 306259742
PANERIŲ G. 38A,
LT-03202, VILNIUS
WWW.ARCHITEKO.LT

STATYTOJAS / UŽSAKOVAS ŽUVININKYSTĖS TARNYBA PRIE LIETUVOS
RESPUBLIKOS ŽEMĖS ŪKIO MINISTERIJOS

STATINIO ADRESAS ŠYŠKRANTĖS G. 50, ŠYŠKRANTĖS K.,
RUSNĖS SEN., ŠILUTĖS R. SAV.

STATYBOS RŪŠIS STATINIO REKONSTRAVIMAS

STATINIŲ PASKIRTIS GAMYBOS, PRAMONĖS PASKIRTIES
PASTATAI (7.8)

STATINIO KATEGORIJA NEYPATINGAS STATINYS

DALIS TECHNOLOGINĖ

ETAPAS TECHNINIS DARBO PROJEKTAS (TDP)

LAIDA 0

METAİ 2024

STATINIO PROJEKTO VADOVAS

STATINIO PROJEKTO DALIES VADOVAS

ARCHITEKTAI

PROJEKTO SUDĖTIES ŽINIARAŠTIS

| NR. | PROJEKTO DALIES PAVADINIMAS | ŽYMĖJIMAS | PROJEKTO DALIES RENGĖJAS |
|-----|---|----------------|--------------------------|
| 1. | BENDROJI DALIS | 24A17-TDP-BD | |
| 2. | SKLYPO SUTVARKYMO (SKLYPO PLANAS) | 24A17-TDP-SP | |
| 3. | ARCHITEKTŪRINĖ DALIS | 24A17-TDP-SA | |
| 4. | TECHNOLOGINĖ DALIS | 24A17-TDP-TCH | |
| 5. | KONSTRUKCIJŲ DALIS | 24A17-TDP-SK | |
| 6. | GAISRINĖS SAUGOS DALIS | 24A17-TDP-GSD | |
| 7. | VANDENTIEKIO IR NUOTEKŲ ŠALINIMO DALIS | 24A17-TDP-VN | |
| 8. | LAUKO VANDENTIEKIO IR NUOTEKŲ ŠALINIMO DALIS | 24A17-TDP-LVN | |
| 9. | ŠILDYMO, VĖDINIMO IR ORO KONDICIONAVIMO DALIS | 24A17-TDP-ŠVOK | |
| 10. | ELEKTROTECHNIKOS DALIS | 24A17-TDP-E | |
| 11. | APSAUGINĖS SIGNALIZACIJOS DALIS | 24A17-TDP-ASS | |
| 12. | GAISRO APTIKIMO IR SIGNALIZAVIMO DALIS | 24A17-TDP-GSS | |
| 13. | PASIRENGIMO STATYBAI IR STATYBOS DARBŲ ORGANIZAVIMO DALIS | 24A17-TDP-SDO | |
| 14. | STATYBOS SKAIČIUOJAMOSIOS KAINOS NUSTATYMO DALIS | 24A17-TDP-SSK | |

| | | | | | | | |
|--------------|---|---|---|-------------------------------|--|-------|------|
| 0 | 2024 | STATYBOS LEIDIMUI, KONKURSUI IR STATYBAI | | | | | |
| LAIDA | DATA | LAIDOS STATUTAS. KEITIMO PRIEŽASTIS (JEI TAIKOMA) | | | | | |
| ATESTAT. NR. | architeko. | | UAB ARCHITEKO Į.K. 306259742 PANERIŲ G. 38A, LT-03202, VILNIUS WWW.ARCHITEKO.LT | | GAMYBINIO PASTATO ŠYŠKRANTĖS G. 50, ŠYŠKRANTĖS K., RUSNĖS SEN., ŠILUTĖS R. SAV., REKONSTRAVIMO PROJEKTAS | | |
| A 1582 | PV | | | PROJEKTO SUDĖTIES ŽINIARAŠTIS | | LAIDA | |
| | PDV | | | | | 0 | |
| | ARCH | | | | | | |
| ETAPAS | STATYTOJAS (UŽSAKOVAS): ŽUVININKYSTĖS TARNYBA PRIE LIETUVOS RESPUBLIKOS ŽEMĖS ŪKIO MINISTERIJOS | | | 24A17-TDP-TCH-PSŽ | | LAPAS | LAPŲ |
| LT | | | | | | 1 | 1 |

AIŠKINAMASIS RAŠTAS

1. Statybos vieta, statybos rūšis, statinio paskirtis, projekto rengimo pagrindas, funkcinė paskirtis, ryšys su gretimu užstatymu, kultūros paveldo vertybe.

Objektas: Gamybinio pastato Šyškrantės g. 50, Šyškrantės k., Rusnės sen., Šilutės r. sav., rekonstravimo projektas.

Statinio paskirtis: Gamybos, pramonės paskirties pastatas (7.8), pagal STR 1.01.03:2017 „Statinių klasifikavimas“.

Statybos rūšis: Statinio rekonstravimas, vadovaujantis STR 1.01.08:2002 "Statinio statybos rūšys", V skyriumi.

Žemės sklypas: Unikalus Nr. 4400-0285-6452, kadastro Nr. 8854/0002:138; paskirtis -kita; naudojimo būdas: Pramonės ir sandėliavimo objektų teritorijos, sklypo plotas- 53453 m².

Statinio kategorija: Neypatingas statinys.

Projekto stadija: Projektiniai pasiūlymai. Projektinių pasiūlymų tikslas- projekto viešinimas, derinimas, specialiųjų architektūrinių reikalavimų, specialiųjų paveldosaugos reikalavimų ir inžinerinių techninių sąlygų gavimas TP rengimui.

Projekto rengimo pagrindas: Projektas rengiamas remiantis Statytojo ir Projektuotojo projektavimo paslaugų sutartimi Nr. F11/2024. Statytojo patvirtinta statinio projektavimo užduotimi, Statybos įstatymu ir kitais Privalomaisiais projekto rengimo ir normatyviniais dokumentais.

Apželdinimas: Sklype ir aplinkinėje teritorijoje yra savaimė užaugę medžiai ir krūmai.

Reljefas: Sklypas sąlygiškai lygus, vyrauja kelių metrų aukščio skirtumas.

Statiniai: Sklypas užstatytas statiniais: pastatas- gyvenamasis namas; pastatas- gamybos cechas; pastatas- siurblinė; pastatas- sandėlis; pastatas- tvartas; kiti inžineriniai statiniai-tvenkiniai.

Statinio statybos vieta: Sklypas, kuriame rekonstruojamas gamybos, pramonės paskirties pastatas, yra neurbanizuotoje vietovėje Šyškrantės kaime. Teritorija šalia Uostadvario gatvės užstatyta vienbučiais gyvenamaisiais namais.

Sklypo tyrinėjimai: Projekto sprendiniai rengiamas ant suderintos topografinės nuotraukos Nr. TIIIS1-20240917-060075

| | | | | | |
|--------------|---|---|---|--|------|
| 0 | 2024 | STATYBOS LEIDIMUI, KONKURSUI IR STATYBAI | | | |
| LAIDA | DATA | LAIDOS STATUTAS. KEITIMO PRIEŽASTIS (JEI TAIKOMA) | | | |
| ATESTAT. NR. | architeko. | | UAB ARCHITEKO J.K. 306259742 PANERIŲ G. 38A, LT-03202, VILNIUS WWW.ARCHITEKO.LT | GAMYBINIO PASTATO ŠYŠKRANTĖS G. 50, ŠYŠKRANTĖS K., RUSNĖS SEN., ŠILUTĖS R. SAV., REKONSTRAVIMO PROJEKTAS | |
| A 1582 | PV | | AIŠKINAMASIS RAŠTAS | LAIDA | |
| | PDV | | | 0 | |
| | ARCH | | | | |
| ETAPAS | STATYTOJAS (UŽSAKOVAS): ŽUVININKYSTĖS TARNYBA PRIE LIETUVOS RESPUBLIKOS ŽEMĖS ŪKIO MINISTERIJOS | | 24A17-TDP-TCH-AR | LAPAS | LAPŲ |
| TDP | | | | 1 | 3 |



www.regia.lt

Esamos situacijos fotofiksacija:



www.google.lt

4. Technologijos sprendiniai

| | | | |
|-------------------|-------|------|--------|
| 24A14- TDP-TCH-AR | LAPAS | LAPŲ | LAI DA |
| | 2 | 3 | 0 |

Rusnės žuvų auginimo komplekse, kuriame bus auginami Atlantinių eršketų (*Acipenser oxyrinchus*) jaunikliai. Į sistemą turėtų leidžiamos ne mažesnio kaip 5-10 g kūno svorio žuvys. Auginimas bus vykdomas kol žuvis pasieks 1000 g masę, ir tai truks maždaug 9 mėnesius (esant vidutinei 20 °C vandens temperatūrai).

Planuojama galutinė bendra žuvų biomasė bus apie 4,5 tonos.

Siekiant įgyvendinti žuvų auginimo tikslus, bus įrengtos dvi atskiros uždaro ciklo vandens apytakos sistemos. Jose bus įrengti apvalūs auginimo baseinai, cirkuliaciniai siurbiai ir vandens valymo sistema (biofiltras, mechaninis filtras, vandens sterilizatorius, vandens prisotinimo deguonimi sistema). Auginimui bus naudojami apvalūs 4 m skersmens ir 1,5 m gylio baseinai. Papildoma kiekvienos recirkuliacijos sistemos įranga bus hidraulinė ir elektros įranga, taip pat automatizavimas ir valdymas.

1. Auginimo laikotarpiu per metus bus sunaudojama apie 1500 m³ vandens, daugiausia ≈ 10 m³/d, pašarų - 4,5 tonos.

2. Didžiausias paros deguonies poreikis auginimo sistemose sieks 15 kg O₂/d.

3. Didžiausia technologinių įrenginių veikimui reikalinga galia sieks apie 5 kW.

- Auginimo patalpos temperatūra 20 °C

- Pašarų sandėlio patalpos temperatūra 12°C

| | | | |
|-------------------|-------|------|-------|
| 24A14- TDP-TCH-AR | LAPAS | LAPŲ | LAIDA |
| | 3 | 3 | 0 |

PROJEKTO DALIŲ VADOVŲ TARPUSAVIO SUDERINIMO AKTAS

Šiuo aktu projektuotojai patvirtina, kad yra susipažinę su sprendiniais įgyvendintais kitose projekto dalyse ir neprieštaruja (neturi pastabų) numatytiems sklypo sutvarkymo, architektūros, konstrukcijų, technologijos, nuotekų šalinimo, elektrotechnikos vidaus ir lauko tinklų, pasirengimo statybai ir statybos darbų organizavimo, sprendimams:

| NR | PROJEKTO DALIES PAVADINIMAS | PROJEKTO DALIES RENGĖJAS | PARAŠAS |
|-----|---|--------------------------|---------|
| 1. | BENDROJI DALIS | | |
| 2. | SKLYPO SUTVARKYMO (SKLYPO PLANAS) | | |
| 3. | ARCHITEKTŪRINĖ DALIS | | |
| 4. | TECHNOLOGINĖ DALIS | | |
| 5. | KONSTRUKCIJŲ DALIS | | |
| 6. | GAISRINĖS SAUGOS DALIS | | |
| 7. | VANDENTIEKIO IR NUOTEKŲ ŠALINIMO DALIS | | |
| 8. | LAUKO VANDENTIEKIO IR NUOTEKŲ ŠALINIMO DALIS | | |
| 9. | ŠILDYMO, VĒDINIMO IR ORO KONDICIONAVIMO DALIS | | |
| 10. | ELEKTROTECHNIKOS DALIS | | |
| 11. | APSAUGINĖS SIGNALIZACIJOS DALIS | | |
| 12. | GAISRO APTIKIMO IR SIGNALIZAVIMO DALIS | | |
| 13. | PASIRENGIMO STATYBAI IR STATYBOS DARBŲ ORGANIZAVIMO DALIS | | |
| 14. | STATYBOS SKAIČIUOJAMOSIOS KAINOS NUSTATYMO DALIS | | |

| | | | | | |
|--------------|--|---|---|-------|------|
| 0 | 2024 | STATYBOS LEIDIMUI, KONKURSUI IR STATYBAI | | | |
| LAIDA | DATA | LAIDOS STATUTAS. KEITIMO PRIEŽASTIS (JEI TAIKOMA) | | | |
| ATESTAT. NR. | architeko. | | UAB ARCHITEKO Į.K. 306259742 PANERIŲ G. 38A, LT-03202, VILNIUS WWW.ARCHITEKO.LT | | |
| | GAMYBINIO PASTATO ŠYŠKRANTĖS G. 50, ŠYŠKRANTĖS K., RUSNĖS SEN., ŠILUTĖS R. SAV., REKONSTRAVIMO PROJEKTAS | | | | |
| A 1582 | PV | | PROJEKTO DALIŲ VADOVŲ TARPUSAVIO SUDERINIMO AKTAS | LAIDA | |
| | PDV | | | 0 | |
| | ARCH | | | | |
| ETAPAS | STATYTOJAS (UŽSAKOVAS): | | 24A17-TDP-BD-TSA | LAPAS | LAPŲ |
| TDP | ŽUVININKYSTĖS TARNYBA PRIE LIETUVOS RESPUBLIKOS ŽEMĖS ŪKIO MINISTERIJOS | | | 1 | 1 |

| | | | |
|--|---|--|----------------|
| Bendrieji duomenys | Gaisrinių skyrių skaičius | 1 1 – Gamybos | |
| | Pagrindinė paskirtis pagal funkcinę grupę | 1 - P.2.8 Gamybos pastatai | |
| | Atsparumo ugniai laipsnis | III | |
| | Gaisro apkrovos kategorija | - | |
| | Bendras pastato plotas | 1014,60 m ² | |
| | Pastato tūris: | 7350,55 m ³ | |
| | Aukščiausio aukšto grindų altitudė | 0,25 m. | |
| | Aukštų skaičius | 1 | |
| | Pastato kategorija | Eg | |
| | Žmonių skaičius | Iki 100 | |
| Privažiavimai prie pastato PGT transportui | Numatoma | Numatomas privažiavimas prie pastato ne didesniu kaip 25 m atstumu. Privažiavimo kelių plotis ne mažesnis kaip 3,5 m. aukštis ne mažesnis kaip 4,50 m. Akligatvyje numatoma esama 12x12 apsisukimo aikštelė. | |
| Išorės gaisrinio vandentiekio sistema | Vandens kiekis išorės gaisrų gesinimui | Pastatui gesinti reikalingas vandens kiekis - 15 l/s, gesinimo trukmė 3 valandos. | |
| | Vandens telkinys | Vandens kiekis išorės gesinimui 162,00 m ³ . Gaisrų gesinimas numatomas iš esamo tvenkinio kuriame užtikrinamas 100 proc. tūrio reikalingas vandens kiekis. Vandens paėmimo vieta numatoma ne arčiau kaip 30 m iki gesinamo pastato, o tolimiausias gesinamo pastato perimetro taškas nutolęs ne didesniu kaip 200 m. atstumu, jį matuojant gaisrinių žarnų tiesimo linija. Prie vandens paėmimo vietos įrengiama 12x12 m. apsisukimo aikštelė. | |
| Nepertraukiamas el. tiekimas | Numatoma | Gaisro aptikimo ir signalizavimo sistema | akumuliatoriai |
| Priešgaisrinė siena | Ašyje 4 numatoma EI-M 30 | | |
| Pastato apdaila ir apšiltinimas | Projektuojamo pastato stogui degumo iš išorės reikalavimai nekeliami. Fasado dalis, kuria yra tiesiami įžeminimo laidininkai nuo statinio stogo, sienų apdailai ir apšiltinti iš lauko nebus naudojami žemesnės kaip C-s3, d2 degumo klasės statybos produktai. | | |

| | | | | |
|----------------------|---|---|--|-------------------------|
| 0 | 2024-10 | Statybos leidimui | | |
| Laida | Data | Laidos statusas. Keitimo priežastis (jei taikoma) | | |
| KVAL. PATV. DOK. NR. | architeko. | | UAB Architeko Panerių g. 38A LT-03202 Vilnius Į.k.306259742 info@architeko.lt | |
| A 1582 | | PV | PROJEKTO PAVADINIMAS: Gamybinio pastato Šyškrantės g. 50 Šyškrantės k., Rusnės sen., Šilutės r. sav., rekonstravimo projektas | |
| KVAL. PATV. DOK. NR. |  | | STATINIO NUMERIS IR PAVADINIMAS: Gamybinės paskirties pastatai | |
| 31764 | PDV | DOKUMENTO PAVADINIMAS: PROJEKTAVIMO UŽDUOTIS | | LAI DA 0 |
| LT | ŽUVININKYSTĖS TARNYBA PRIE LIETUVOS RESPUBLIKOS ŽEMĖS ŪKIO MINISTERIJOS | | DOKUMENTO ŽYMUO: 24A17-TDP-GS-PU | LAPAS 1 LAPŲ 3 |

| | |
|---|--|
| | Kitoms pastato dalims lauko sienų apdailai ir apšiltinti iš lauko, reikalavimai degumo klasės statybos produktams nekeliami. |
| Automatinė gaisro aptikimo ir signalizacijos sistema | Neprojektuojama, pastate įrengiamos patalpos mažos gaisro rizikos (žuvų veisimo ferma). |
| Perspėjimo apie gaisrą ir evakuacijos valdymo sistema | Neprojektuojama. |
| Automatinė gaisro gesinimo sistema | Neprojektuojama. |
| Vidaus priešgaisrinio vandentiekio sistema | Neprojektuojama. |
| Dūmų ir šilumos valdymo sistema | Neprojektuojama. |
| Kompensacinio oro sistema | Neprojektuojama. |
| Papildomo oro slėgio sudarymo sistemos | Neprojektuojama. |
| Žaibosaugos sistema | Žaibosaugos būtinumas nustatomas elektrotechninėje dalyje pagal LST EN 62305 ir kitas LR galiojančias normas. |
| Evakuaciniai reikalavimai | Evakuacinės išėjimo iš patalpų durys projektuojamos ne siauresnės kaip 0,85 m kai besievakuojančiųjų skaičius pro jas iki 15 žmonių. Evakuacija iš aukšto patalpų vykdoma tiesiai į lauką arba per gretimą patalpą į lauką. Evakuacijos kelio ilgis iš Eg kategorijos patalpų turi būti ne ilgesnis kaip 120 m. kai patalpos tūris iki 15000 m³. Kitose patalpose evakuacijos kelio ilgis turi būti ne ilgesnis kaip 25 m. |

Detalesni sprendiniai aprašyti aiškinamajame rašte ir pateikiami brėžiniuose
Susipažinau, priimtiems sprendiniams neprieštarauju (pasirašytinai).

Kitų dalių projektų vadovai:

| Nr. | Dalis | PDV vardas, pavardė, parašas |
|-----|---|--------------------------------|
| 1. | Sklypo sutvarkymo (sklypo plano) dalis | Tomas Kostežius IKA Nr. A44500 |
| 2. | Architektūrinė dalis | |
| 3. | Konstrucijų dalis | |
| 4. | Vandentiekio ir nuotekų šalinimo dalis | |
| 5. | Lauko vandentiekio ir nuotekų šalinimo dalis | |
| 6. | Šildymo, vėdinimo ir oro kondicionavimo dalis | |
| 7. | Elektrotechnikos dalis | |
| 8. | Apsauginės signalizacijos dalis | |
| 9. | Gaisro aptikimo ir signalizavimo signalizacijos dalis | |
| 10. | Pasirengimo statybai ir statybos darbų organizavimo dalis | |